

YENİ TEKNOLOJİ  
KOMPAKT SERİ



# VoltPro Sürücü Elektronikği

Düşük maliyet ve yüksek verim bir arada!

**Voltpro**  
“ Upgrade your energy “

### / VoltPro Eco Serisi Motor Sürücü

AC 1 Faz 200V-240V, 0.4kW-2.2kW  
AC 3 Faz 340V-420V, 0.75kW-3.7kW

#### Giriş

VoltPro Eco serisi motor sürücü, optimum SVC (açık çevrim vektör kontrol) ve V / F kontrolü, dengeli performans ve basitleştirilmiş işlemlere sahip mini tip düşük güçlü, tek fazlı bir invertördür. Giriş / çıkış ve iletişim arabirimleri kullanılarak ilave özellikler kazandırılabilir.

#### Özellikler

- \* Küçük boyut ve kolay kullanım,
- \* Opsiyonel harici fren ünitesi ile kullanım,
- \* Tak-çıkarm parametre kontrol klavyesi, (50 m mesafeye kadar parametre kontrolü)
- \* Standart MODBUS-RTU iletişimini sağlayan genişletilebilir RS485 iletişim arabirimi,
- \* Kontrol edilebilir fanı sayesinde uzun hizmet ömrü;
- \* AVR (Otomatik Voltaj Düzenleme) işlevi,
- \* Düşük giriş voltajında büyük çıkış torku,
- \* Motorun güvenli ve güvenilir çalışmasını sağlamak için çoklu koruma fonksiyonları,



#### Uygulama Alanları

Kalıp kesme makinesi, oyma makinesi, tekstil makinesi, cam yapma makinesi, boyama makinesi, kitap kanalizasyon, otomatik üretim hattı ve gıda makinesi vb.

#### Aksesuarlar

ECO-10 genişletme kartı, ECO-485 iletişim genişletme kartı, dahili fren ünitesi.  
VoltPro STANDART Serisi Motor Sürücü

### / VoltPro STANDART Serisi Motor Sürücü

AC 1 Faz 200V-240V, 0.4 - 2.2kW  
AC 3 Faz 200V-240V, 0.4 - 2.2kW  
AC 3 Faz 340V-420V, 0.75 - 22kW

#### Giriş

VoltPro STANDART, optimum SVC (açık çevrim vektör kontrol) ve V / F kontrolü, dengeli performans, çeşitlendirilmiş fonksiyonlar, yüksek performans/maliyet oranı ve optimum kontrol modlarını içeren genel amaçlı düşük güçlü bir motor sürücüsü serisidir.

#### Özellikler

- \* Zarif görünüm ve kolay kullanım,
- \* İyi kalite ve performans,
- \* Standart MODBUS-RTU iletişimini sağlayan standart dahili RS-485 iletişim modülü,
- \* Uygun kW'larda isteğe bağlı dahili fren üniteleri ve isteğe bağlı DC indüktörler,

#### Uygulama Alanları

Oyma makinesi, tekstil makinesi, cam yapma makinesi ve boyama makinesi vb.

#### Aksesuarlar

Harici klavye, uzatma kablosu.





## / VoltPro Premium Serisi Motor Sürücü

AC 1 Faz 200V-240V, 0.4kW-2.2kW  
AC 3 Faz 340V-420V, 0.75kW-3.7kW

### Giriş

VoltPro Premium, SVC (açık çevrim vektör kontrol), V / F kontrolü ve VC (vektör kontrol) gibi optimum kontrol modlarına sahip, kararlı ve çok yönlü, yüksek performanslı bir vektör kontrol motor sürücü serisidir.

### Özellikler

- \* Yüksek performans,
- \* Hassas hız kontrolü,
- \* Hızlı tork tepkisi,
- \* Motor verimi arttırma,
- \* Çok sayıda dahili fonksiyon modülleri (zamanlayıcı, sanal zaman geciktirme rölesi ve matematik işlem modülleri vb.) ile küçük bir PLC gibi çalışma,
- \* Uygun kW'larda isteğe bağlı dahili fren üniteleri ve isteğe bağlı DC indüktörler,



### Uygulama Alanları

Elektrik, tekstil ve kimyasal elyaf, inşaat malzemeleri, petrol sanayi, kimya sanayi, metalurji, belediye tesisleri, kağıt imalatı, yiyecek içecek ve tütün.

### Aksesuarlar

Premium- Giriş / Çıkış genişletme kartı, Premium-PG kod çözücü genişletme kartı, Premium-485 iletişim genişletme kartı, Premium-DP iletişim genişletme kartı, Premium-ZS enjeksiyon kalıplama makinesi genişleme kartı, Premium-WSP sabit basınç su kaynağı genişletme kartı.

## / VoltPro Motor Sürücü Teknik Standartlar

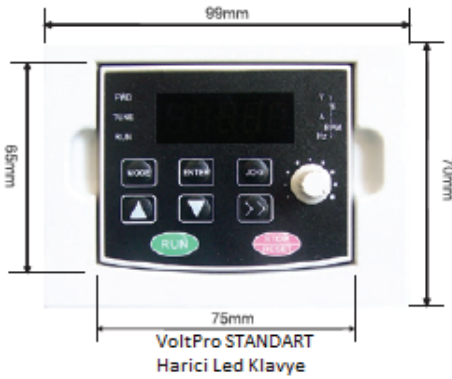
	Madde	Özellikler
Kontrol	Kontrol Modu	V/F Kontrol Açık Çevrim Vektör Kontrol (SVC) Vektör Kontrol (VC)(Standart/Eco serilerine uygulanamaz)
	Frekans Hassasiyeti	Dijital: 0.02% Analog: 0.1%
	V/F Eğri Seçenekleri	Doğrusal, karekök, programlanabilen V / F
	Aşırı Yük Kapastesi	G-tipi: 60s için nominal akımın% 150'si ,3s için nominal akımın% 180'i P-tipi: 60s için nominal akımın% 120'si ,3s için nominal akımın% 150'si
	Kalkış Momenti	G-tipi: 0.5Hz/150% (SVC) , 0Hz/180% (VC)
	Hız Ayar Aralığı	1:100 (SVC) 1:1000 (VC)
	Sabit Hız Hassasiyeti	0.5% (SVC) 0.02% (VC)
	Tork Hassasiyeti	5% (VC)
	Tork Kompanzasyonu	Manuel tork kompanzasyonu (% 0.10 -% 30.0) Otomatik tork kompanzasyonu
	Çalışma Modu	Klavye Terminal RS485 iletişimi
Ana Fonksiyonlar	Frekans Kaynağı	Klavye potansiyometresi, harici analog,dijital ayar, darbe frekansı, basit PLC, iletişim, hesaplama sonuçları vb.
	Tork Kaynağı	Dijital ayar, harici analog, darbe ayarı , iletişim, hesaplama sonuçları vb.
	Hızlanma ve Yavaşlama Süresi	4 kademeli S eğrisi
	Çoklu Hız	En fazla 16 değişik hız
	Dahili PID	Kapalı devre proses kontrol sistemi
Haberleşme	VoltPro STANDART	Dahili MODBUS-RTU için RS485
	VoltPro Premium / Eco	Harici MODBUS-RTU için RS485 Harici PROFIBUS-DP için E180-DP
Motor	Voltpro STANDART	Sadece asenkron motorlar için
	VoltPro Premium	Asenkron ve senkron motorlar için
Ekran	Çalışma Bilgisi	En fazla 32 parametre gösterir.
	Arıza Bilgisi	En fazla 3 adet geçmiş arıza bilgisi kaydeder.
Koruma	İnvertör Koruması	Aşırı akım, aşırı voltaj, modül hatası koruması, düşük voltaj, aşırı ısınma, aşırı yük, harici arıza koruma, EEPROM arıza koruması, zemin koruması
	İnvertör Alarm	Kilitli rotor koruması, aşırı yük alarmı
Çevre Koşullama	Ortam Sıcaklığı	-10 °C 40 °C
	Depo Sıcaklığı	-10 °C 65 °C
	Nem	Maks. % 90 bağıl nem (yoğunlaşma yok)
	Yükseklik/Titreşim	<1000 m / <0.6 g

## / VoltPro Motor Sürücü Kontrol Klavyesi

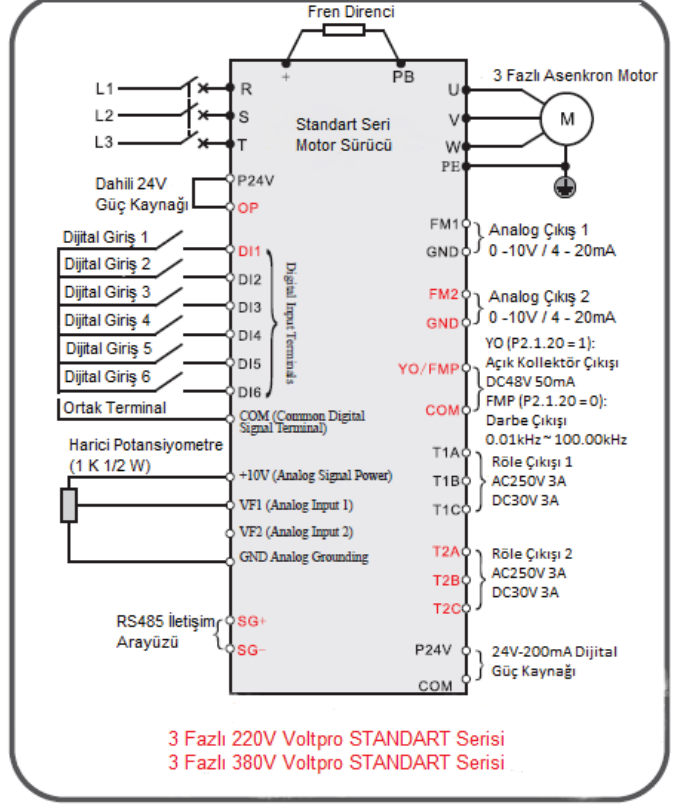
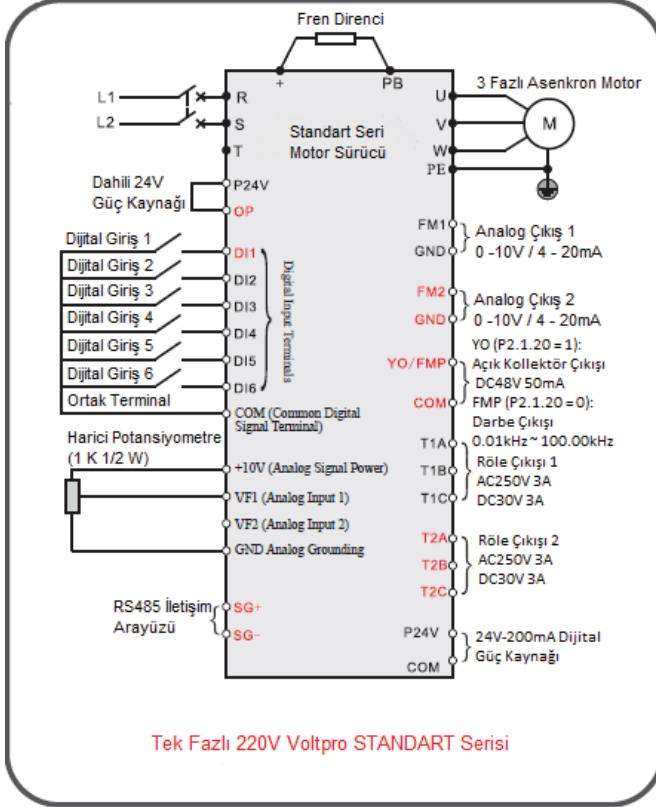
### VoltPro STANDART Serileri

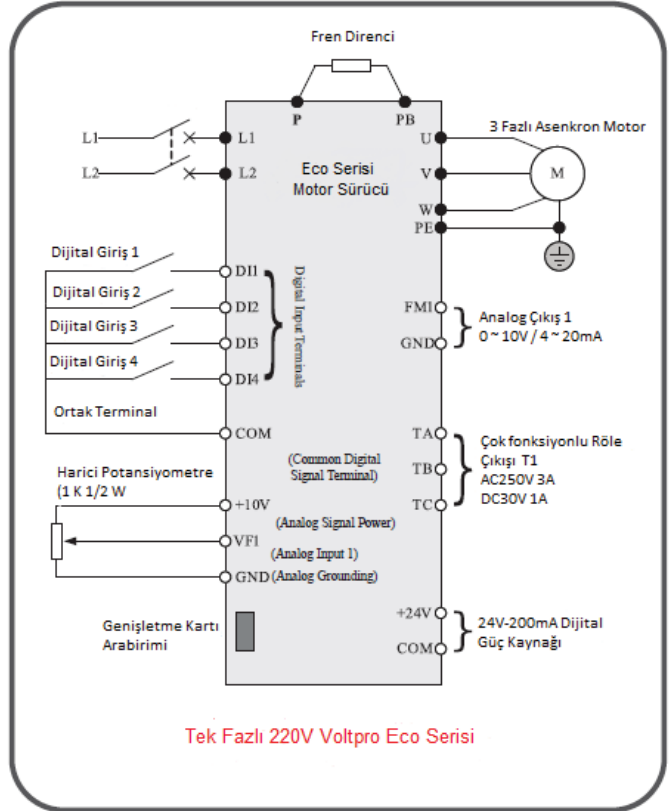
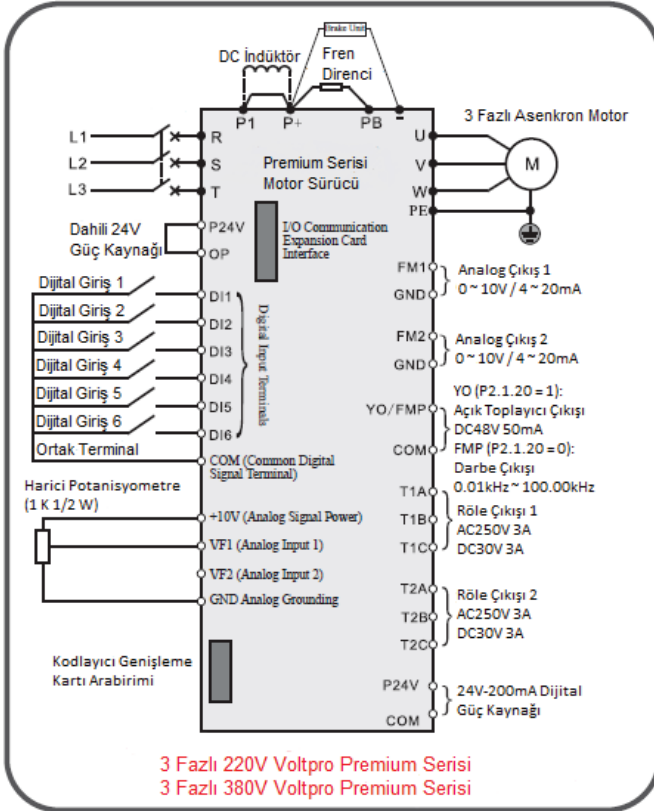


## / VoltPro Motor Sürücü Kontrol Klavyesi



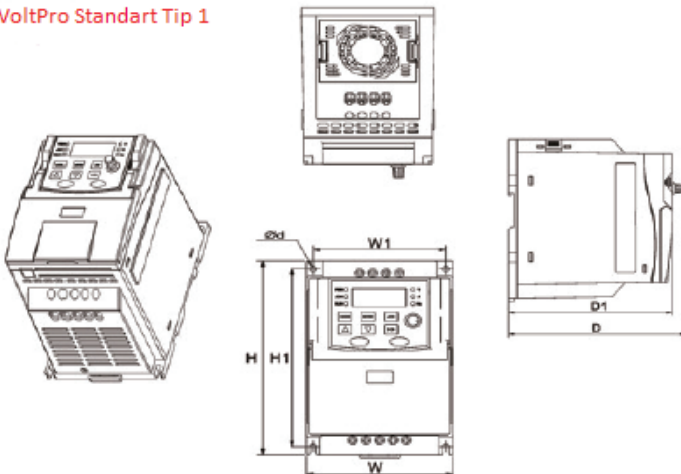
## / VoltPro Motor Sürücü Kablo Bağlantı Şeması





## / VoltPro Motor Sürücü Ölçüleri

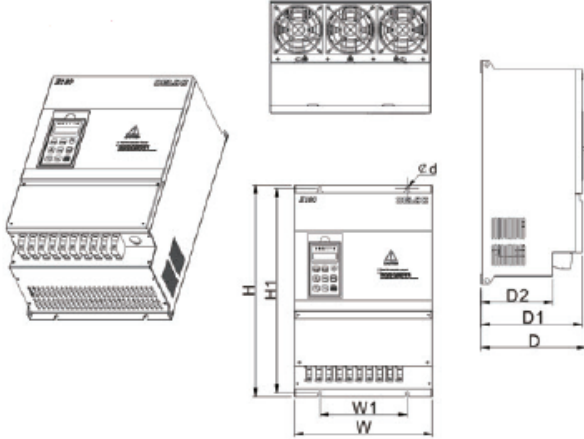
### VoltPro Standart Tip 1



Model	W	W1	H	H1	D	D1	ød
VDS-0R4S2B							
VDS-0R75S2B							
VDS-1R5S2B							
VDS-0R4T2B							
VDS-0R75T2B	109	99	167	153	161	148	5
VDS-1R5T2B							
VDS-0R75T4B							
VDS-1R5T4B							
VDS-2R2T4B							

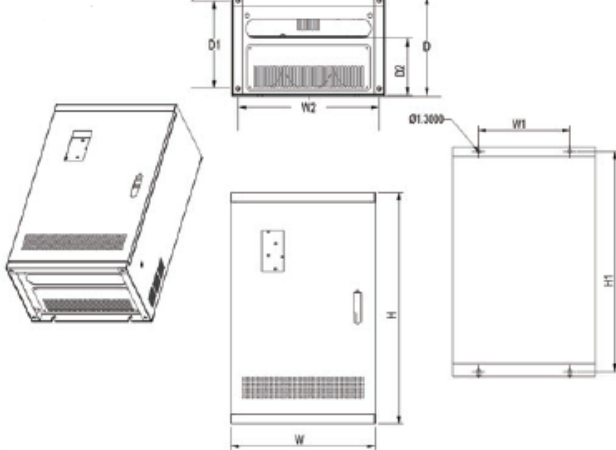


## VoltPro Premium Tip 2



Model	W	W1	H	H1	D	D1	D2	Ød
VDP-5R5T2B	250	180	420	405	197	187	126	7
VDP-7R5T2BL								
VDP-011/015T4BL								
VDP-015/018.5T4BL								
VDP-011T2	300	190	460	445	219	209	148	7
VDP-015T2								
VDP-018.5/022T4								
VDP-022/030T4								
VDP-030/037T4	355	290	530	515	257	247	174	9
VDP-018.5T2								
VDP-022T2								
VDP-037/045T4								
VDP-045/055T4	390	290	600	585	267	257	174	9
VDP-030T2								
VDP-055/075T4								
VDP-075/093T4								

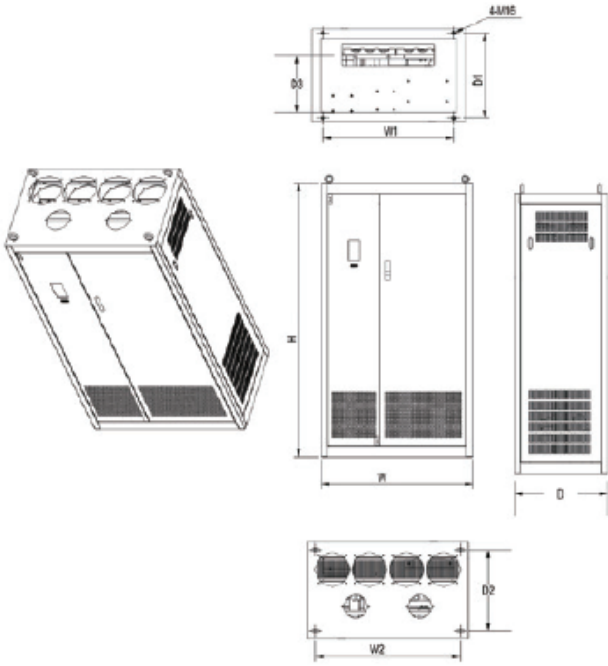
## VoltPro Premium Tip 3



Model	W	W1	W2	H	H1	D	D1	D2	Ød
VDP-093/110T4	470	300	435	750	720	305	270	175	13
VDP-110/132T4									
VDP-132/160T4	530	350	495	950	920	375	345	262	13
VDP-160/185T4									
VDP-185/200T4									
VDP-200/220T4L	620	450	580	1250	1210	420	380	324	15
VDP-220/250T4L									
VDP-250/280T4L	700	500	800	1400	1360	420	380	324	15
VDP-280/315T4L									
VDP-315/355T4L									

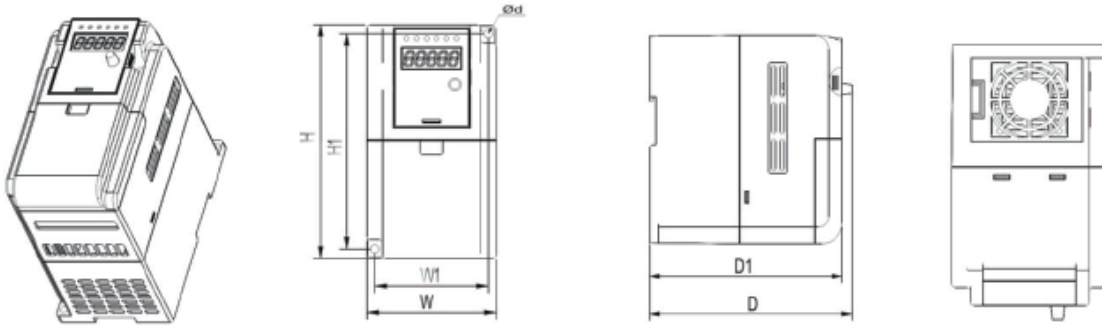


## VoltPro Premium Tip 4



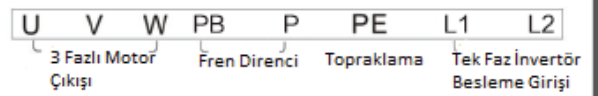
Model	W	W1	W2	H	D	D1	D2	D3	Ød
VDP-355/375T4L	1000	850	900	1800	600	550	500	300	16
VDP-375/400T4L									
VDP-400/500T4L									
VDP-500T4L									
VDP-630T4L									

## VoltPro Eco Tip 1



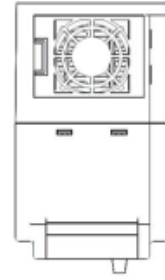
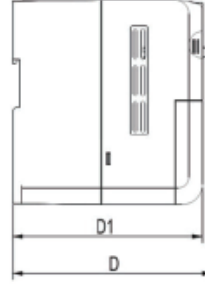
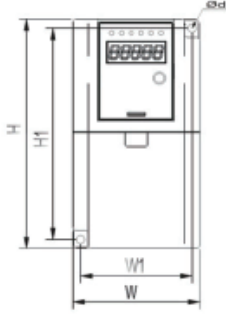
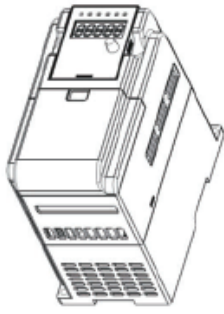
Model	W	W1	H	H1	D	D1	Ød
VDE-0R4S2	84	74	152	140	148	141	5.5
VDE-0R4S2B							
VDE-0R75S2							
VDE-0R75S2B							
VDE-1R1S2							
VDE-1R1S2B							

Ana Devre Kablo Bağlantı Şeması:



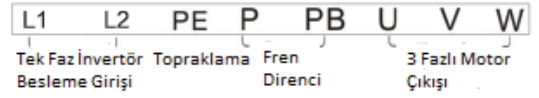


## VoltPro Eco Tip 2



Model	W	W1	H	H1	D	D1	Ød
VDE-1R5S2	105	95	165	153	161	154	5.5
VDE-1R5S2B							
VDE-2R2S2							
VDE-2R2S2B							

### Ana Devre Kablo Bağlantı Şeması:



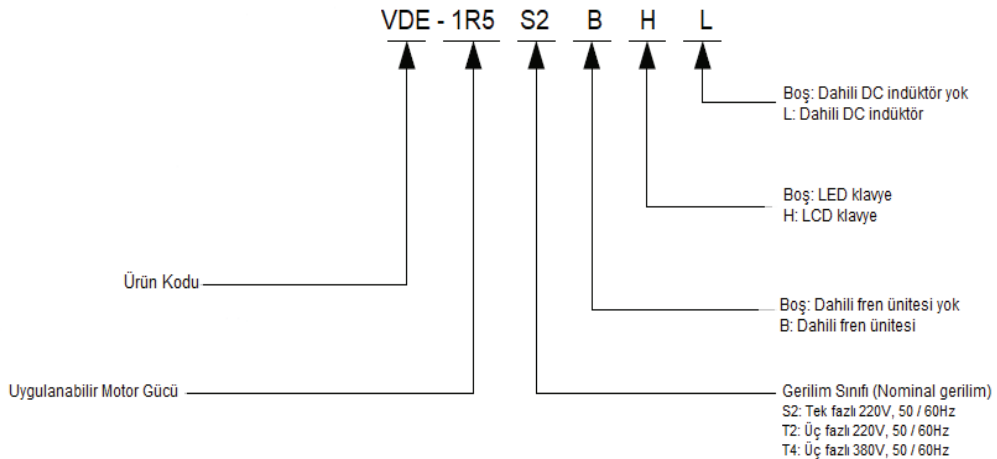
## / Ürün Plaka Verileri ve Adlandırma Kuralları

Model: VDE-1R5S2B














Input: AC 1PH 220±15% 50/60Hz

Output: AC 3PH 0-220V 0-3200Hz 7.0A

Hardware Version: 1.1.00 Software Version: 1.12



## / VoltPro Motor Sürücü Elektronik Kartları

Model	Açıklama	Model	Açıklama
 Premium-IO1	4 yollu dijital giriş (DI7-DI10) 1 yollu analog giriş (VF3) 2 yollu çok fonksiyonlu açık kollektör çıkışı (YO1, YO2) RS-485 iletişim arabirimi	 Standart-485	STANDART İletişim Genişleme Kartı Standart MODBUS-RTU protokolü
 Premium-IO2	4 yollu dijital giriş (DI7-DI10) 1 yollu analog giriş (VF3) 2 yollu çok fonksiyonlu açık kollektör çıkışı (YO1, YO2)	 Premium-DP	Premium PROFIBUS Genişleme Kartı Standart PROFIBUS-DP protokolü
 Premium-PG1	Premium Kodlayıcı Genişleme Kartı 1 A/B/Z ardışık giriş Frekans bölme çıkışı yok Maks. Oran: 100kHz Giriş ardışık sinyal genliği: $\leq 7V$	 Premium-ZS	Premium Enjeksiyon Makinesi Genişleme Kartı 2 yollu dijital giriş (DI7-DI8) 2 yollu analog dönüştürme
 Premium-PG2	Premium Kodlayıcı Genişleme Kartı 2 A/B/Z/U/V/W ardışık giriş Frekans bölme çıkışı yok Maks. Oran: 100kHz Giriş ardışık sinyal genliği: $\leq 7V$	 Premium-WSP	Premium Su Temini Genişletme Kartı 4 ana pompa + 1 yardımcı pompa otomatik kontrol 8 aralık için basınç kontrolü: herhangi bir basınç ayarlanabilir ve her aralıktaki ON / OFF zamanlaması mevcuttur.
 Premium-PG3	Premium Kodlayıcı Genişleme Kartı 3 A/B/Z açık kollektör girişi Maks. Oran: 100kHz	 Eco-IO	Eco-IO Genişletme Kartı 2 yollu dijital giriş (DI5, DI6) 1 yönlü analog giriş (VF2) 1 yollu analog çıkış (FM2)
 Premium-PG4	Premium Çözücü Genişleme Kartı 10kHz 7VRMS uyarı çıkışı 12 dijital çözünürlük	 Eco-485	Eco İletişim Genişleme Kartı SG +: 485 iletişim pozitif sinyal terminali SG -: 485 iletişim negatif sinyal terminali MODBUS-RTU protokolü
 Premium-485	Premium İletişim Genişleme Kartı Standart MODBUS-RTU protokolü		

/ VoltPro Eco Serisi Motor Sürücü Ürün Listesi

Seri No.	Model	Anma Gücü (kVA)	Anma Giriş Akımı	Anma Çıkış Akımı	Uygun Motor Gücü (kW)
Eco	S2 (Tek Fazlı 220V, 50/60Hz)				
	VDE-0R4S2	0.8	5	2	0.4
	VDE-0R4S2B	0.8	5	2	0.4
	VDE-0R75S2	1.5	9	4	0.75
	VDE-0R75S2B	1.5	9	4	0.75
	VDE-1R5S2	2.7	15.7	7	1.5
	VDE-1R5S2B	2.7	15.7	7	1.5
	VDE-2R2S2	3.8	27	10	2.2
	VDE-2R2S2B	3.8	27	10	2.2
	T4 (3 Fazlı 380V, 50/60Hz)				
	VDE-0R75T4	1.5	3.4	2.3	0.75
	VDE-1R5T4	3	5	3.7	1.5
	VDE-2R2T4	4	5.8	5.1	2.2
	VDE-3R7T4	5.9	10.5	8.8	3.7

VoltPro Eco Serisi  
Motor Sürücü Ürün Listesi

Seri No.	Model	Anma Gücü (kVA)	Anma Giriş Akımı	Anma Çıkış Akımı	Uygun Motor Gücü (kW)
Standart	S2 (Tek Fazlı 220V, 50/60Hz)				
	VDS-0R4S2B	0.8	5	2	0.4
	VDS-0R75S2B	1.5	9	4	0.75
	VDS-1R5S2B	2.7	15.7	7	1.5
	VDS-2R2S2B	3.8	27	10	2.2
	T2 (3 Fazlı 220V, 50/60Hz)				
	VDS-0R4T2B	0.8	2.3	2	0.4
	VDS-0R75T2B	1.5	6	4	0.75
	VDS-1R5T2B	2.7	8.8	7	1.5
	VDS-2R2T2B	3.8	12.5	10	2.2
	T4 (3 Fazlı 380V, 50/60Hz)				
	VDS-0R75T4B	1.5	3.4	2.3	0.75
	VDS-1R5T4B	3	5	3.7	1.5
	VDS-2R2T4B	4	5.8	5.1	2.2
	VDS-3R7T4B	5.9	10.5	8.8	3.7
	VDS-5R5/7R5T4B	8.5/11	15.5/20.5	13/17	5.5/7.5
	VDS-7R5/011T4B	11/17	20.5/26	17/25	7.5/11
	VDS-011/015T4BL	17/21	26/35	25/32	11/15
	VDS-015/018.5T4BL	21/24	35/38.5	32/37	15/18.5
	VDS-018.5/022T4	24/30	38.5/46.5	37/45	18.5/22
	VDS-022T4	30	46.5	45	22

VoltPro STANDART Serisi  
Motor Sürücü Ürün Listesi

Seri No.	Model	Anma Gücü (kVA)	Anma Giriş Akımı	Anma Çıkış Akımı	Uygun Motor Gücü (kW)
Premium	T2 (3 Fazlı 220V, 50/60Hz)				
	VDP-0R4T2B	1.5	3.4	2	0.4
	VDP-0R75T2B	3	5	4	0.75
	VDP-1R5T2B	4	5.8	7	1.5
	VDP-2R2T2B	5.9	10.5	10	2.2
	VDP-3R7T2B	8.5	15.5	17	3.7
	VDP-5R5T2B	17	26	25	5.5
	VDP-7R5T2BL	21	35	32	7.5
	VDP-011T2	30	46.5	45	11
	VDP-015T2	40	62	60	15
	VDP-018.5T2	50	76	75	18.5
	VDP-022T2	60	92	90	22
	VDP-030T2	72	113	110	30
	T4 (3 Fazlı 380V, 50/60Hz)				
	VDP-0R75T4B	1.5	3.4	2.3	0.75
	VDP-1R5T4B	3	5	3.7	1.5
	VDP-2R2T4B	4	5.8	5	2.2
	VDP-3R7/5R5T4B	5.9/8.5	10.5/15.5	8.8/13	3.7/5.5
	VDP-5R5MT4B	8.5	15.5	13	5.5
	VDP-5R5/7R5T4B	8.5/11	15.5/20.5	13/17	5.5/7.5
	VDP-7R5/011T4B	11/17	20.5/26	17/25	7.5/11
	VDP-011MT4B	17	26	25	11
	VDP-011/015T4BL	17/21	26/35	25/32	11/15
	VDP-015/018.5T4BL	21/24	35/38.5	32/37	15/18.5
	VDP-018.5/022T4	24/30	38.5/46.5	37/45	18.5/22
	VDP-022/030T4	30/40	46.5/62	45/60	22/30
	VDP-030/037T4	40/50	62/76	60/75	30/37
	VDP-037/045T4	50/60	76/92	75/90	37/45
	VDP-045/055T4	60/72	92/113	90/110	45/55
	VDP-055/075T4	72/100	113/157	110/152	55/75
	VDP-075/093T4	100/116	157/180	152/176	75/93
	VDP-093/110T4	116/138	180/214	167/210	93/110
	VDP-110/132T4	138/167	214/256	210/253	110/132
	VDP-132/160T4	167/200	256/305	253/300	132/160
	VDP-160/185T4	200/224	305/344	300/340	160/185
	VDP-185/200T4	224/250	344/383	340/380	185/200
	VDP-200/220T4	250/276	383/425	380/420	200/220
	VDP-220/250T4	276/316	425/484	420/480	220/250
	VDP-250/280T4	316/355	484/543	480/540	250/280
	VDP-280/315T4	355/395	543/605	540/600	280/315
	VDP-315/355T4	395/447	605/683	600/680	315/355
	VDP-355/375T4	447/467	683/714	680/710	355/375
	VDP-375/400T4	467/494	714/753	710/750	375/400
	VDP-400/500T4	494/612	753/934	750/930	400/500
	VDP-500/630T4	612/790	934/1206	930/1200	500/630
	VDP-630T4	790	1206	1200	630

**Voltpro PREMIUM Serisi**  
**Motor Sürücü Ürün Listesi**

Model	Fren Ünitesi	Fren Direnci ( $\Omega$ )	Fren Direnci Gücü (W)
VDE-0R4S2B	Dahili,Maks.Akım 8A	400	80
VDE-0R75S2B	Dahili,Maks.Akım 8A	200	160
VDE-1R1S2B	Dahili,Maks.Akım 8A	160	200
VDE-1R5S2B	Dahili,Maks.Akım 15A	120	250
VDE-2R2S2B	Dahili,Maks.Akım 15A	80	400

**VoltPro ECO Serisi Motor Sürücü Fren Direnci & Enerji Tüketimi**

Model	Fren Ünitesi	Fren Direnci ( $\Omega$ )	Fren Direnci Gücü (W)
<b>S2 (Tek fazlı 220V)</b>			
VDS-0R4S2B	Dahili,Maks.Akım 8A	400	80
VDS-0R75S2B	Dahili,Maks.Akım 8A	200	160
VDS-1R5S2B	Dahili,Maks.Akım 15A	120	250
VDS-2R2S2B	Dahili,Maks.Akım 15A	80	400
<b>T2 (3 fazlı 220V)</b>			
VDS-0R4T2B	Dahili,Maks.Akım 8A	400	80
VDS-0R75T2B	Dahili,Maks.Akım 8A	200	160
VDS-1R5T2B	Dahili,Maks.Akım 15A	120	250
VDS-2R2T2B	Dahili,Maks.Akım 15A	80	400
<b>T4 (3 fazlı 380V)</b>			
VDS-0R75T4B	Dahili,Maks.Akım 8A	600	160
VDS-1R5T2B	Dahili,Maks.Akım 8A	400	250
VDS-2R2T4B	Dahili,Maks.Akım 15A	250	400
VDS-3R7T4B	Dahili,Maks.Akım 15A	150	600
VDS-5R5/7R5T4B	Dahili,Maks.Akım 40A	100	1000
VDS-7R5/0R11T4B	Dahili,Maks.Akım 40A	75	1200
VDS-011/015T4BL	Dahili,Maks.Akım 50A	50	2000
VDS-015/018.5T4BL	Dahili,Maks.Akım 75A	40	2500
VDS-0185/022T4	Dahili,Maks.Akım 50A Harici CDI-BR-50'ye bağlayın	30	4000
VDS-022T4	Dahili,Maks.Akım 50A Harici CDI-BR-50'ye bağlayın	30	4000

**VoltPro STANDART Serisi Motor Sürücü Fren Direnci & Enerji Tüketimi**

Model	Fren Ünitesi	Fren Direnci ( $\Omega$ )	Fren Direnci Gücü (W)
T2 (3 fazlı 220V)			
VDP-0R4T2B	Dahili,Maks.Akım 10A	350	160
VDP-0R75T2B	Dahili,Maks.Akım 10A	200	160
VDP-1R5T2B	Dahili,Maks.Akım 25A	100	250
VDP-2R2T2B	Dahili,Maks.Akım 25A	75	400
VDP-3R7T2B	Dahili,Maks.Akım 40A	45	600
VDP-5R5T2B	Dahili,Maks.Akım 50A	30	1000
VDP-7R5T2BL	Dahili,Maks.Akım 75A	20	1200
VDP-011T2	Dahili,Maks.Akım 50A Harici CDI-BR-50'ye bağlayın	16	2000
VDP-015T2	Dahili,Maks.Akım 75A Harici CDI-BR-50'ye bağlayın	12	2500
VDP-018.5T2	CDI-BR-100	20/2	4000
VDP-022T2	CDI-BR-100	16/2	4000
VDP-030T2	CDI-BR-100	13.6/2	6000
T4 (3 fazlı 380V)			
VDP-0R75T4B	Dahili,Maks.Akım 10A	600	160
VDP-1R5T4B	Dahili,Maks.Akım 10A	400	250
VDP-2R2T4B	Dahili,Maks.Akım 15A	250	400
VDP-3R7/5R5T4B	Dahili,Maks.Akım 25A	150	600
VDP-5R5MT4B	Dahili,Maks.Akım 40A	100	1000
VDP-5R5/7R5T4B	Dahili,Maks.Akım 40A	100	1000
VDP-7R5/011T4B	Dahili,Maks.Akım 40A	75	1200
VDP-011MT4B	Dahili,Maks.Akım 50A	50	2000
VDP-011/015T4BL	Dahili,Maks.Akım 50A	50	2000
VDP-015/018.5T4BL	Dahili,Maks.Akım 75A	40	2500
VDP-018.5/022T4	Dahili,Maks.Akım 50A Harici CDI-BR-50'ye bağlayın	30	4000
VDP-022/030T4	Dahili,Maks.Akım 50A Harici CDI-BR-50'ye bağlayın	30	4000
VDP-030/037T4	Dahili,Maks.Akım 75A Harici CDI-BR-50'ye bağlayın	20	6000
VDP-037/045T4	CDI-BR-100	16	9000
VDP-045/055T4	CDI-BR-100	13.6	9000
VDP-055/075T4	CDI-BR-100	20/2	12000
VDP-075/093T4	CDI-BR-200	13.6/2	18000
VDP-093/110T4	CDI-BR-200	20/3	18000
VDP-110/132T4	CDI-BR-200	20/3	18000
VDP-132/160T4	CDI-BR-200	20/4	24000
VDP-160/185T4	CDI-BR-400	13.6/4	36000
VDP-185/200T4	CDI-BR-400	13.6/5	45000
VDP-200/220T4L	CDI-BR-400	13.6/5	45000
VDP-200T4L	CDI-BR-400	13.6/6	54000
VDP-250T4L	CDI-BR-400	13.6/6	54000
VDP-250/280T4L	CDI-BR-400	13.6/6	54000
VDP-280/315T4L	CDI-BR-400	13.6/6	54000
VDP-315/355T4L	CDI-BR-400	13.6/6	54000
VDP-355/375T4L	CDI-BR-600	13.6/7	63000
VDP-375T4L	CDI-BR-600	13.6/7	63000
VDP-400T4L	CDI-BR-600	13.6/8	72000
VDP-400T4L	CDI-BR-600	13.6/8	72000
VDP-500T4L	CDI-BR-600	13.6/9	81000
VDP-630T4L	2xCDI-BR-400	13.6/10	90000

**VoltPro ECO Serisi Motor  
Sürücü Fren Direnci &  
Enerji Tüketimi**

**Voltpro**  
“ Upgrade your energy “

Kazım Karabekir Cad. No:84 Kemalpaşa  
35735 İzmir / Türkiye / **Tel: +90 (232) 877 10 60 (pbx)**  
**Faks: +90 (232) 877 10 59 / E-mail: bilgi@voltmotor.com.tr**  
**satis@voltmotor.com.tr**