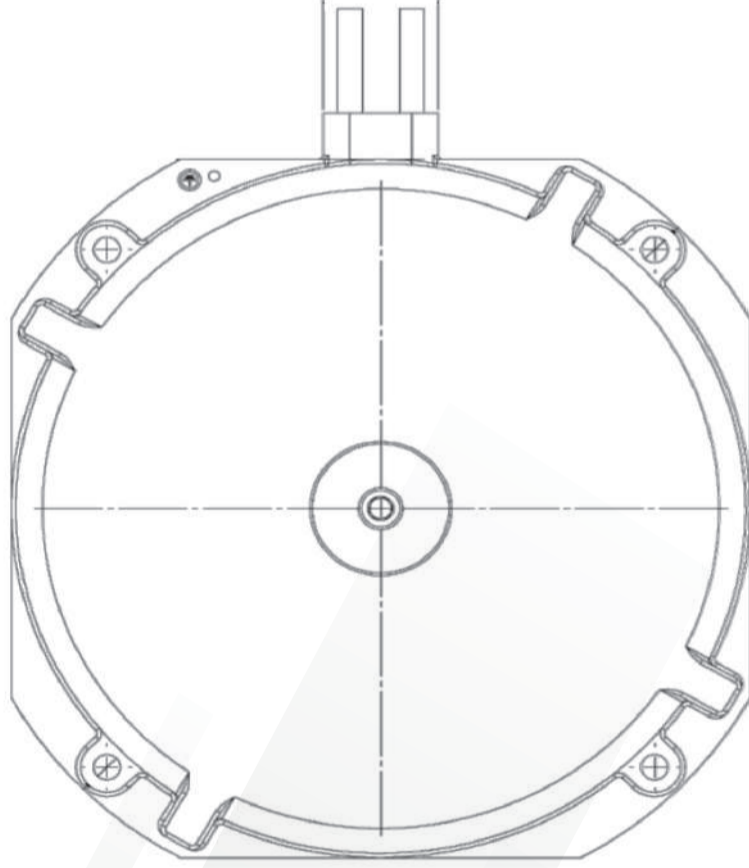


**Volt** elektrik motorları

# Yüksek Verimli Endüstriyel Motorlar

Doğrusal Sürgülü Otomatik Kapılarla  
Uyumlu Daimi Mıknatıslı Senkron Motorlar



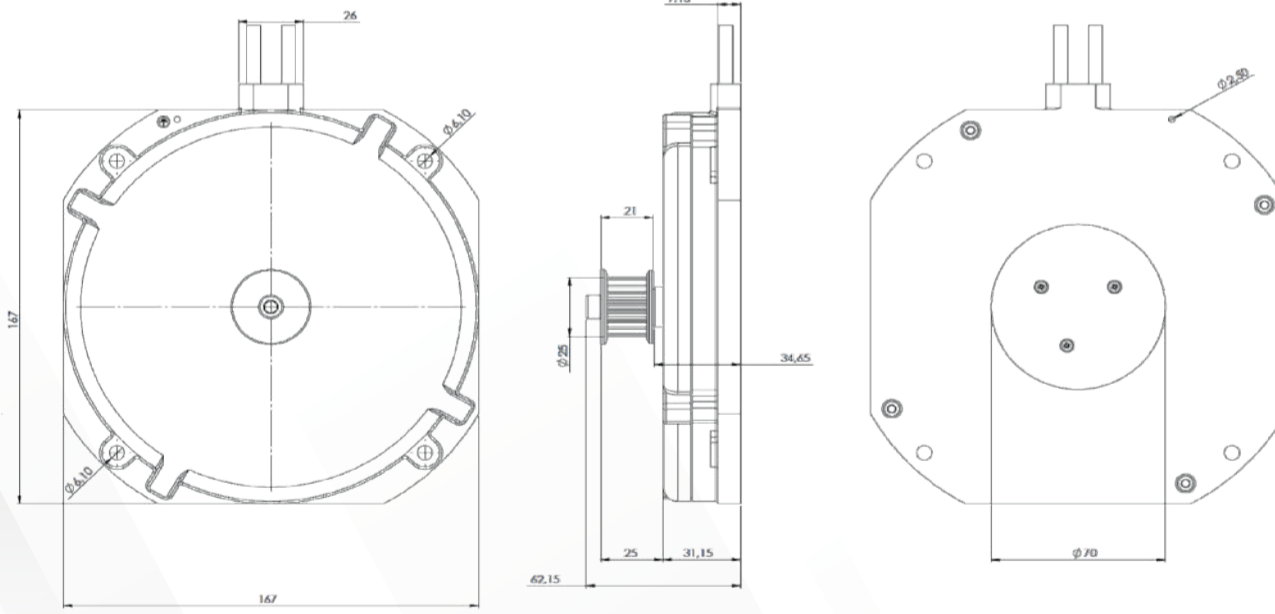
## Daimi Mıknatıslı Senkron Motor

- Yüksek Anma Torku ( 4Nm'ye kadar )
- Yüksek Verim
- Yüksek Güvenilirlik
- Stabil Tork / Pürüzsüz Hareket
- Kompakt Tasarım (aksiyel kalınlık=31mm)
- Lineer Tork ve Akım Karakteristiği
- Düşük Termal Direnç (1.3 Co/W)



Doğrudan tahrikli, herhangi bir redüktör kullanımına gerek duyulmadan yüksek tork sağlayabilen ve bakım gerektirmeden kayar kapı uygulamalarının gerekliliklerini karşılayabilen bir motor teknolojisidir.

Motor düşük zaman sabiti ve yüksek tork yoğunluğu (Nm/A) sayesinde kapıları seri bir şekilde hızlandırma ve yavaşlatma kabiliyetine sahiptir. Tepkiselliğinin yüksek olması sayesinde özellikle asansör kapısı uygulamalarında tercih edilebilir. Motor, gövdenin içine yerleştirilmiş olan ve kapının açılma ve kapanma döngülerini de kontrol ederek pozisyon bilgisini sağlayabilen özel bir elektronik sensör tarafından sürülür. Motorda optik enkoder bulunmamaktadır. Yüksek hassasiyette hız ve tork kontrolü sağlanarak, yüksek verimlilik ile pürüzsüz bir hareket sağlamak için FOC (Field Oriented Control) olarak da bilinen vektör kontrollü sürücü kullanılır.

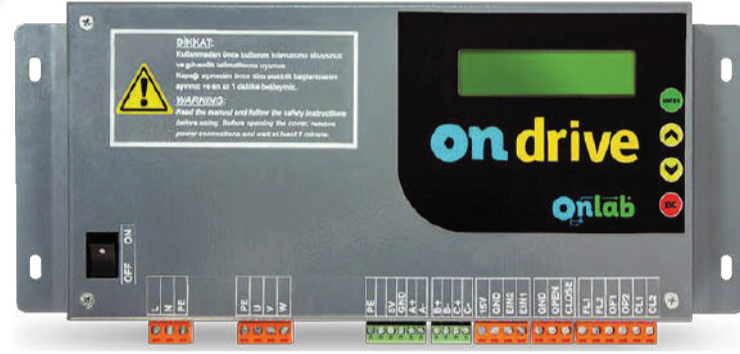


### Motor Ölçüleri

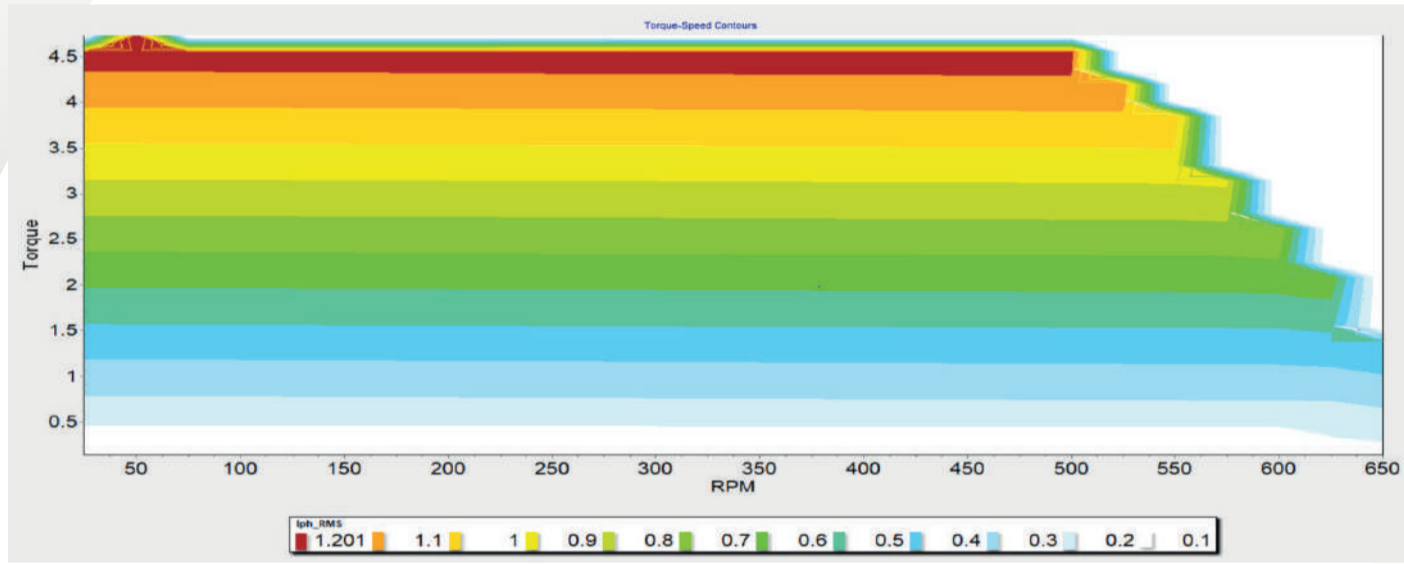
Nominal Hızda Minimum DC Bara Gerilimi	: 213V	Sürücü Nominal Giriş Gerilimi	: 220-240V AC
Nominal Hız	: 50cm/s	Maksimum Motor Giriş Gerilimi	: 125V AC
Maksimum Hız	: 80cm/s	Maksimum Motor Hızı	: 600rpm
Kasnak Çapı	: 25mm	Ölçüler	: 167 x 167 x 31 mm
Minimum DC Bara Geriliminde Nominal Motor Hızı	: 260rpm	Görev Çevirimi (Duty Cycle)	: S4
Temel Hız	: 488rpm	Sargı Yalıtımı	: Epoxy (>1W/mK)
Temel Hıza Kadar Anma Torku	: 3.5Nm	Kapı Ağırlığı	: Maksimum 250kg
Nominal Motor Faz Akımı	: 0.9A	IP	: IP54
Tork Sabiti	: 3.95Nm/A	İzolasyon Sınıfı	: F

## Motor Sürücü ve Kapı Kontrolörü

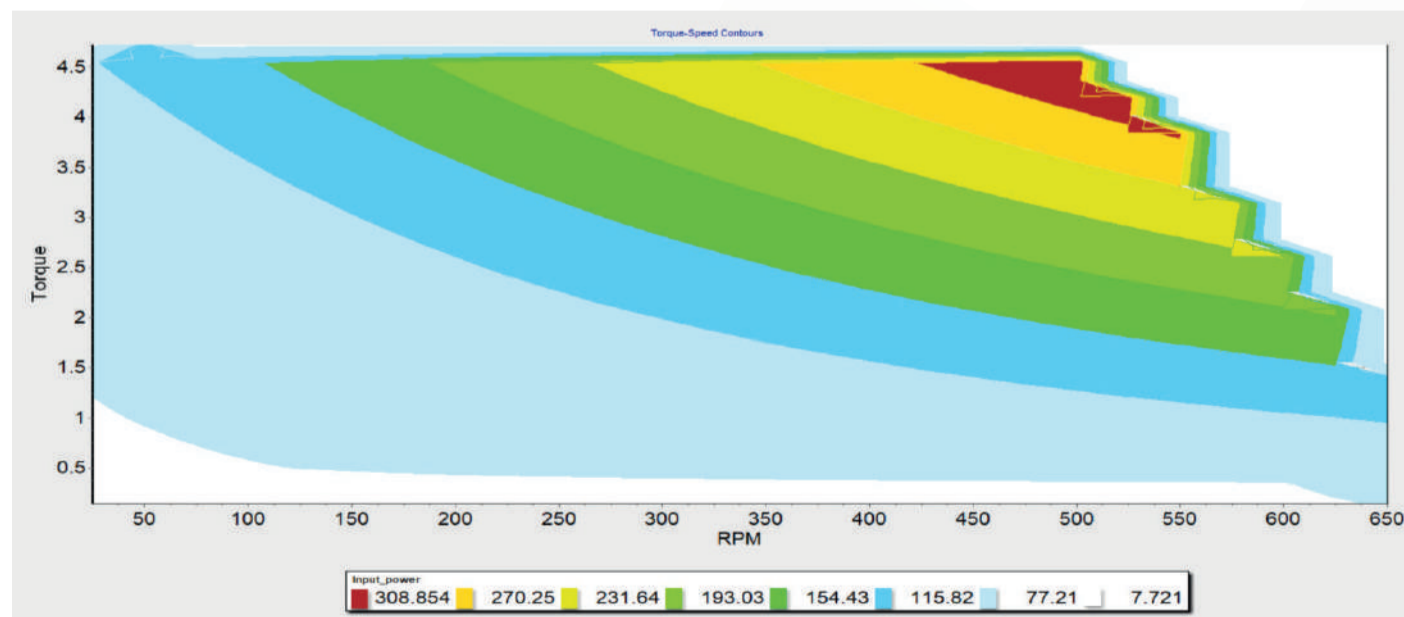
- Gömülü EMC
- 60C Ortam Sıcaklığında 150W Sürekli Çıkış Gücü
- Transformatörsüz uygulama ile yerden ve fiyattan tasarruf edin
- Gerçek S-Eğrisi ile Yumuşak ve Sürekli Hareket
- Redüktörsüz Direkt Kullanım İmkanı Sayesinde
- Düşük Gürültü Seviyesi
- Dahili Yüksek Hassasiyetli Enkoder
- IP54 Seviyesinde Suya ve Toza Dayanım
- EN 81-20 Standartlarına Uyumlu



## Tork vs Hız Karakteristiği



## Tork ve Giriş Gücü Karakteristiği



**Volt** elektrik  
motorları

[voltmotor.com.tr](http://voltmotor.com.tr)

Kazım Karabekir Cad. No:84 Kemalpaşa, 35735  
İzmir / Türkiye T. +90 (232) 877 10 60

**SAYA**  
GRUP