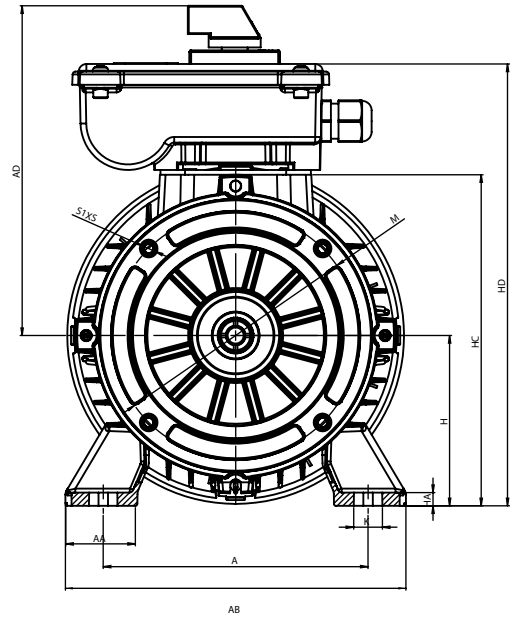
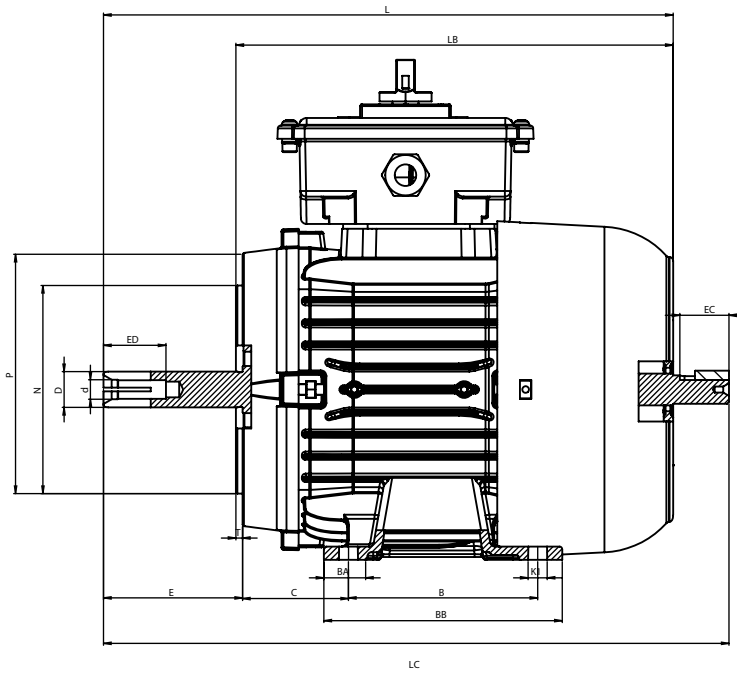


# MILKING MACHINES MOTOR

# TAILID VERSIONS



## 90 TYPE MECHANICAL DIMENSIONS

A	AA*	AB*	AC*	AD*	B	B'*	BA*	BB*	C	D	d	E	EC	F	GA
140	38	180	-	173,3	100	-	-	126	56	19 22 24	M10	73,5 75,5 84 86,5 87,5	26	-	-
GD	H	HA*	HC*	HD*	K*	K1	LC*	LA*	LB*	M	N	P	S	S1	T
-	90	7	175	261,3	15	10	338,15 340,15 348,65 351,15 352,15 352,1	-	-	130	110	140	4	M8	3,5

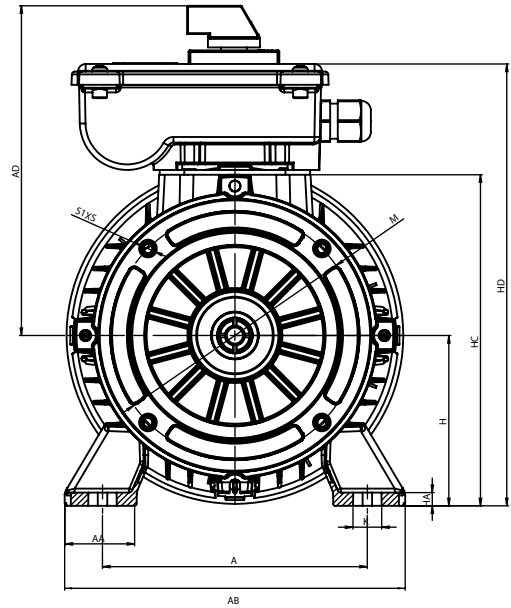
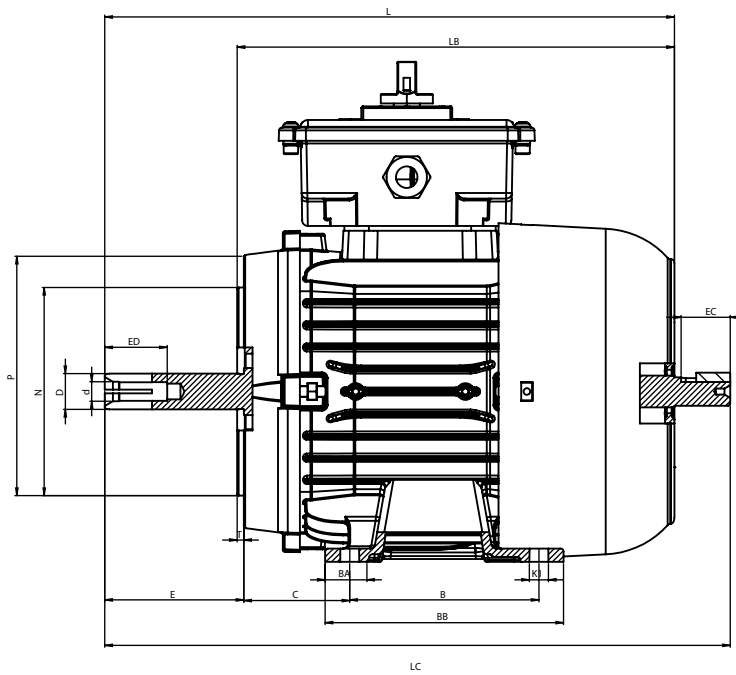
## 90 S TYPE MECHANICAL DIMENSIONS

A	AA*	AB*	AC*	AD*	B	B'*	BA*	BB*	C	D	d	E	EC	F	GA
140	38	180	-	173,3	173,3	-	-	130	53,6	19 22 24	M10	73,5 75,5 84 86,5 87,5	26	-	-
GD	H	HA*	HC*	HD*	K*	K1	LC*	LA*	LB*	M	N	P	S	S1	T
-	90	12	177	263,3	15	10	396,15 398,15 406,15 409,15 410,15	-	-	130	110	140	4	M8	3,5

## 90 L TYPE MECHANICAL DIMENSIONS

A	AA*	AB*	AC*	AD*	B	B'*	BA*	BB*	C	D	d	E	EC	F	GA
140	38	180	-	173,3	125	-	-	155	53,6	19 22 24	M10	73,5 75,5 84 86,5 87,5	26	-	-
GD	H	HA*	HC*	HD*	K*	K1	LC*	LA*	LB*	M	N	P	S	S1	T
-	90	12	177	263,3	15	10	428,15 430,15 438,65 440,15 441,15	-	-	130	110	140	4	M8	3,5

# NON-TAILID VERSIONS



## 90 TYPE MECHANICAL DIMENSIONS

A	AA*	AB*	AC*	AD*	B	B'*	BA*	BB*	C	D	d	E	EB	F	GA
140	38	180	-	173,3	100	-	-	126	56	19 22 24	M10	73,5 75,5 84 86,5 87,5	-	-	-
GD	H	HA*	HC*	HD*	K*	K1	L*	LA*	LB*	M	N	P	S	S1	T
-	90	7	90	261,3	15	10	301,15 303,15 311,65 314,15 315,15	-	-	130	110	140	4	M8	3,5

## 90 S TYPE MECHANICAL DIMENSIONS

A	AA*	AB*	AC*	AD*	B	B'*	BA*	BB*	C	D	d	E	EB	F	GA
140	38	180	-	173,3	100	-	-	130	53,6	19 22 24	M10	73,5 75,5 84 86,5 87,5	-	-	-
GD	H	HA*	HC*	HD*	K*	K1	L*	LA*	LB*	M	N	P	S	S1	T
-	90	12	177	263,3	15	10	359,15 361,15 369,6 372,15 373,15	-	-	130	110	140	4	M8	3,5

## 90 L TYPE MECHANICAL DIMENSIONS

A	AA*	AB*	AC*	AD*	B	B'*	BA*	BB*	C	D	d	E	EB	F	GA
140	38	180	-	173,3	125	-	-	155	53,6	19 22 24	M10	73,5 75,5 84 86,5 87,5	-	-	-
GD	H	HA*	HC*	HD*	K*	K1	L*	LA*	LB*	M	N	P	S	S1	T
-	90	12	177	263,3	15	10	391,15 393,15 401,65 404,15 405,15 401,6	-	-	130	110	140	4	M8	3,5



Kazım Karabekir Caddesi No: 84 35735 İZMİR  
Tel: 0232 877 10 60 (pbx) Fax: 0232 877 10 59

[voltmotor.com.tr](http://voltmotor.com.tr)