

TECHNICAL CATALOGUE
THREE PHASE MOTORS

Volt Electric Motors, a subsidiary of Saya Group, is one of the largest electric motor manufacturers in Turkey in terms of technology, production capacity and of technology, production capacity and product quality.

Volt Electric Motors, which provides huge export connections in a short time with its superior qualities in the world market it opened up with the aim of becoming a global brand, brings more prestige to Turkey in the foreign market with its achievements.

Proudly...



Volt electric
motors

CONTENTS

6

GENERAL
INFORMATION

8

IE2
ELECTRICAL
DATA &
MECHANICAL
DIMENSIONS

14

IE3
ELECTRICAL
DATA &
MECHANICAL
DIMENSIONS

27

IE4
ELECTRICAL
DATA &
MECHANICAL
DIMENSIONS

GENERAL INFORMATION

BEARINGS				
FRAME	NUMBER OF POLE	HOUSING MATERIAL	DE BAERING	NDE BEARING
63	2P,4P,6P	Aluminum	6201	6201
71	2P,4P,6P	Aluminum	6202	6202
80	2P,4P,6P	Aluminum	6204	6204
90	2P,4P,6P	Aluminum	6205	6205
100	2P,4P,6P	Aluminum	6206	6205
112	2P,4P,6P	Aluminum	6206	6205
132	2P,4P,6P	Aluminum, Cast Iron	6208	6208
160	2P,4P,6P	Aluminum	6309	6309
	2P,4P,6P	Cast Iron	6309	6209
180	2P,4P,6P	Aluminum, Cast Iron	6310	6210
200	2P,4P,6P	Aluminum, Cast Iron	6312	6212
225	2P,4P,6P	Cast Iron	6313	6212
250	2P,4P,6P	Cast Iron	6315	6313
280	2P	Cast Iron	6315	6315
280	4P,6P	Cast Iron	6316	6316
315	2P	Cast Iron	6316	6316
	4P,6P	Cast Iron	6318/6321	6318
355	2P	Cast Iron	6318	6318
	4P,6P	Cast Iron	6321	6321

Table 1: Bearing Dimensions Used in IE2-IE3-IE4 Motors

* 315 Frame motors, 6318 bearing is used if the shaft diameter is Ø80-85, 6321 bearing is used if the shaft diameter is Ø90.

CABLE GLAND	
FRAME SIZE	CABLE GLANDE
63	M20 x 1
71	M20 x 1
80	M20 x 1
90	M20 x 1
100	M20 x 1
112	M25 x 2
132	M25 x 2
160	M32 x 2
180	M32 x 2
200	M50 x 2
225	M50 x 2
250	M50 x 2
280	M50 x 2
315	M63 x 2
355	M80 x 2

Table 2: IE2-IE3-IE4 Cable Gland Dimensions

DUST SEAL DIMENSIONS IN SINGLE - PHASE INDUCTION MOTORS			
FRAME	NUMBER OF POLE	DIMENSIONS (mm)	
		DE DUST SEAL	NDE DUST SEAL
63	2P,4P,6P	10,5	10,5
71	2P,4P,6P	13	13
80	2P,4P,6P	18	18
90	2P,4P,6P	22	22
100	2P,4P,6P	27	27
112	2P,4P,6P	27	27
132	2P,4P,6P	36	36
160	2P,4P,6P	40	40
180	2P,4P,6P	45	45
200	2P,4P,6P	54	54
225	2P,4P,6P	58	58
250	2P,4P,6P	58	58
280	2P	67	67
	4P,6P	72	72
315	2P	72	72
	4P,6P	81	81
355	2P	110	110
	4P,6P	125	125

Table 3: Dust seal dimensions Seal Size Used in IE2-IE3-IE4 Motor is used.

KEY DIMENSIONS (mm)		
FRAME	NUMBER OF POLE	DIMENSIONS (mm)
63	2P,4P,6P	4*4*16
71	2P,4P,6P	5*5*22
80	2P,4P,6P	6*6*32
90	2P,4P,6P	8*7*40
100	2P,4P,6P	8*7*50
112	2P,4P,6P	8*7*50
132	2P,4P,6P	10*8*70
160	2P,4P,6P	12*8*90
180	2P,4P,6P	14*9*100
200	2P,4P,6P	16*10*100
225	2P	16*10*100
	4P,6P	18*11*125
250	2P,4P,6P	18*11*125
280	2P	18*11*125
	4P,6P	20*12*125
315	2P	18*11*125
	4P,6P	22*14*140
355	2P	22*14*140
	4P,6P	28*16*200

Table 4: IE2-IE3-IE4 Key Dimensions

ELECTRICAL DATA

IE2 - 2 POLES

VOLTAGE	MOTOR TYPE	FRAME	HOUSING MATERIAL	NOMINAL VALUES						CURRENT RATIO				BREAKDOWN TORQUE RATIO	EFFICIENCY			J	WEIGHT [Kg]	VOLUME LEVEL GBA ***	
				POWER		SPEED	CURRENT	TORQUE	cos ϕ	CURRENT		TORQUE									
				kW	HP	rpm	A	Nm	100%	Y	D	Y	D								
															Mk/ Mn	100%	75%				50%
2 Poles 3000 d/d																					
230/400V	V2EA 63 M2A	63	ALU	0,18	0,24	2820,00	1,03	0,60	0,80	8,25	24,75	2,13	6,39	2,33	52,80	50,20	48,40	0,0001	4,00	80,00	
	V2EA 63 M2B	63	ALU	0,25	0,33	2800,00	1,21	0,90	0,79	2,98	8,94	3,00	9,00	2,22	58,20	57,10	56,80	0,0002	4,00	80,00	
	V2EA 71 M2A	71	ALU	0,37	0,49	2800,00	1,90	1,30	0,80	2,16	6,48	2,31	6,93	2,31	63,90	61,80	60,70	0,0003	6,00	80,00	
	V2EA 71 M2B	71	ALU	0,55	0,73	2780,00	1,50	1,90	0,77	7,00	21,00	2,47	7,41	2,79	69,00	68,10	67,60	0,0004	7,00	80,00	

Table 5: 2 Poles IE2 Motor Electrical Values

IE2 - 4 POLES

4 Poles 1500 d/d																					
230/400V	V2EA 63 M4A	63	ALU	0,12	0,16	1390,0	0,7	0,8	0,7	1,8	5,4	2,3	6,8	2,3	50,0	49,0	48,3	0,0002	5,0	75,0	
	V2EA 63 M4B	63	ALU	0,18	0,24	1370,0	1,0	1,3	0,7	1,9	5,8	2,0	6,0	2,1	57,0	56,1	55,4	0,0003	4,0	75,0	
	V2EA 71 M4A	71	ALU	0,25	0,33	1389,0	0,8	1,7	0,7	3,5	10,5	3,1	9,3	2,4	61,5	58,7	51,0	0,0005	5,0	75,0	
	V2EA 71 M4B	71	ALU	0,37	0,49	1393,0	1,1	2,5	0,7	4,0	12,0	2,3	7,0	2,5	66,0	65,9	62,1	0,0007	9,0	80,0	
	V2EA 80 M4A	80	ALU	0,55	0,73	1405,0	2,6	7,5	0,8	5,0	14,9	2,3	6,8	2,4	75,0	75,6	74,3	0,0007	8,0	75,0	

Table 6: 4 Poles IE2 Motor Electrical Values

IE2 - 6 POLES

6 Poles 1000 d/d																					
230/400V	V2EA 71 M6A	71	ALU	0,18	0,24	884,0	0,7	1,9	0,8	7,0	21,0	2,6	7,7	2,9	45,5	38,4	33,9	0,0006	5,0	75,0	
	V2EA 71 M6B	71	ALU	0,25	0,33	879,0	0,8	2,7	0,8	7,0	21,0	2,5	7,6	2,9	52,1	51,7	45,0	0,0007	6,0	75,0	
	V2EA 80 M6A	80	ALU	0,37	0,49	920,0	2,0	3,8	0,7	2,0	5,9	1,6	4,7	1,9	59,7	59,1	58,1	0,0021	9,0	77,0	
	V2EA 80 M6B	80	ALU	0,55	0,73	900,0	2,7	5,8	0,7	2,1	6,3	1,9	5,7	2,0	65,8	65,1	64,1	0,0025	10,0	77,0	

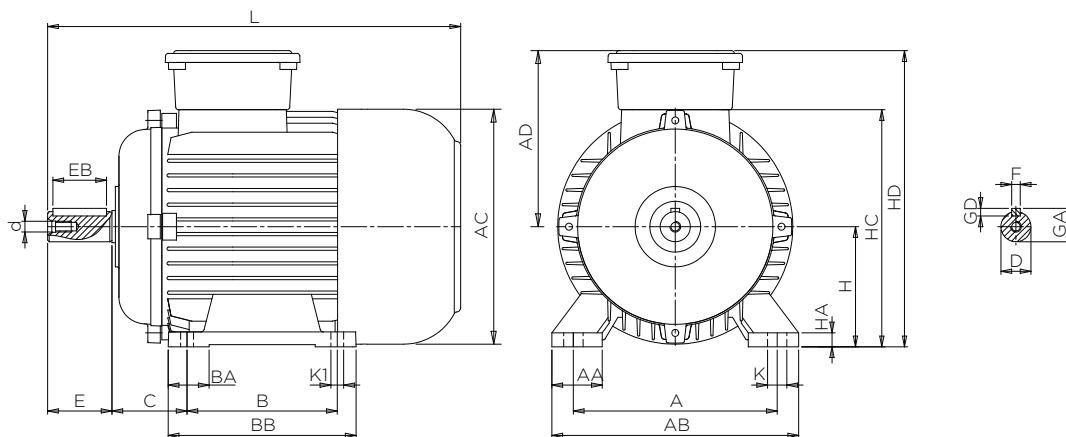
Table 7: 6 Poles IE2 Motor Electrical Values

MECHANICAL DIMENSIONS

IE2 ALUMINUM B3

KW	POLE	FRAME SIZE	FRAME TYPE	MOTOR TYPE	DIMENSIONS (mm)												
					AB	AC	L	B	A	H	HD	K	C	D	E	GA	F
0,18	2P	0,18	STD	V2EA63M2A	119	125	205,2	80	100	63	164	7	40	11	23	12,5	4
0,25	2P	0,25	STD	V2EA63M2B	119	125	205,2	80	100	63	164	7	40	11	23	12,5	4
0,12	4P	0,12	STD	V2EA63M4A	119	125	205,2	80	100	63	164	7	40	11	23	12,5	4
0,18	4P	0,18	STD	V2EA63M4B	119	125	205,2	80	100	63	164	7	40	11	23	12,5	4
0,37	2P	0,37	STD	V2EA71M2A	130,4	139,6	256,3	90	112	71	183	11	45	14	30	16	5
0,55	2P	0,55	STD	V2EA71M2B	130,4	139,6	256,3	90	112	71	183	11	45	14	30	16	5
0,25	4P	0,25	STD	V2EA71M4A	130,4	139,6	256,3	90	112	71	183	11	45	14	30	16	5
0,37	4P	0,37	STD	V2EA71M4B	130,4	139,6	256,3	90	112	71	183	11	45	14	30	16	5
0,18	6P	0,18	STD	V2EA71M6A	130,4	139,6	256,3	90	112	71	183	11	45	14	30	16	5
0,25	6P	0,25	STD	V2EA71M6B	130,4	139,6	256,3	90	112	71	183	11	45	14	30	16	5
1,1	2P	0,55	SHORT	V2EA80M2B	160	158,2	304,5	100	125	80	263	15	50	19	40	21,5	6
0,55	4P	0,37	MIDDLE	V2EA80M4A	160	158,2	262,5	100	125	80	263	15	50	19	40	21,5	6

Table 8: Aluminum IE2 B3 Motor Mechanical Dimensions

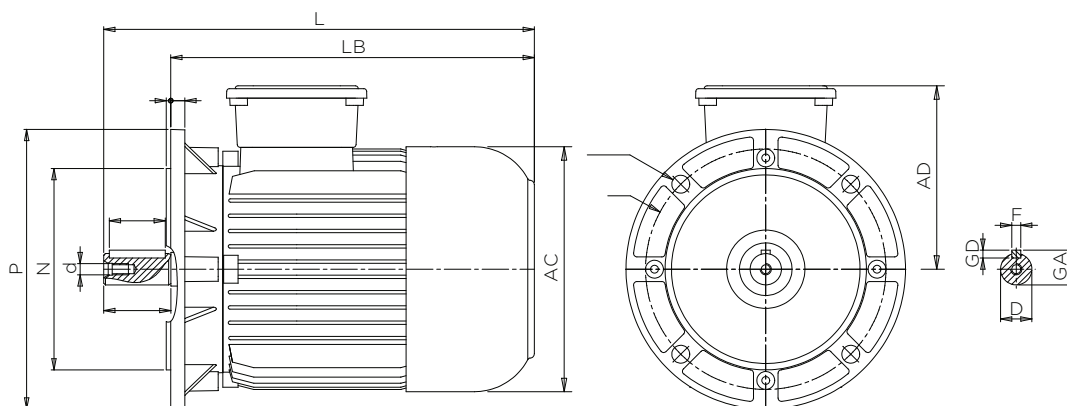


MECHANICAL DIMENSIONS

IE2 ALUMINUM B5

KW	POLE	FRAME SIZE	FRAME TYPE	MOTOR TYPE	DIMENSIONS (mm)													
					AB	D	d	E	F	GD	GA	L	LB	M	N	P	S	T
0,18	2P	63	STD	V2EA63M2A	125	11	M4	23	4	4	12,5	205,2	182,2	115	95	140	10	3
0,25	2P	63	STD	V2EA63M2B	125	11	M4	23	4	4	12,5	205,2	182,2	115	95	140	10	3
0,12	4P	63	STD	V2EA63M4A	125	11	M4	23	4	4	12,5	205,2	182,2	115	95	140	10	3
0,18	4P	63	STD	V2EA63M4B	125	11	M4	23	4	4	12,5	205,2	182,2	115	95	140	10	3
0,37	2P	71	STD	V2EA71M2A	139,6	14	M5	30	5	5	16	256,3	226,3	130	110	160	10	3,5
0,55	2P	71	STD	V2EA71M2B	139,6	14	M5	30	5	5	16	256,3	226,3	130	110	160	10	3,5
0,25	4P	71	STD	V2EA71M4A	139,6	14	M5	30	5	5	16	256,3	226,3	130	110	160	10	3,5
0,37	4P	71	STD	V2EA71M4B	139,6	14	M5	30	5	5	16	256,3	226,3	130	110	160	10	3,5
0,18	6P	71	STD	V2EA71M6A	139,6	14	M5	30	5	5	16	256,3	226,3	130	110	160	10	3,5
0,25	6P	71	STD	V2EA71M6B	139,6	14	M5	30	5	5	16	256,3	226,3	130	110	160	10	3,5
0,55	4P	80	SHORT	V2EA80M4A	158,2	19	M6	40	6	6	21,5	262,5	222,5	165	130	200	12	3,5
0,37	6P	80	MIDDLE	V2EA80M6A	158,2	19	M6	40	6	6	21,5	384,5	264,5	165	130	200	12	3,5
0,55	6P	80	MIDDLE	V2EA80M6B	158,2	19	M6	40	6	6	21,5	262,5	222,5	165	130	200	12	3,5

Table 9: Aluminum IE2 B5 Motor Mechanical Dimensions



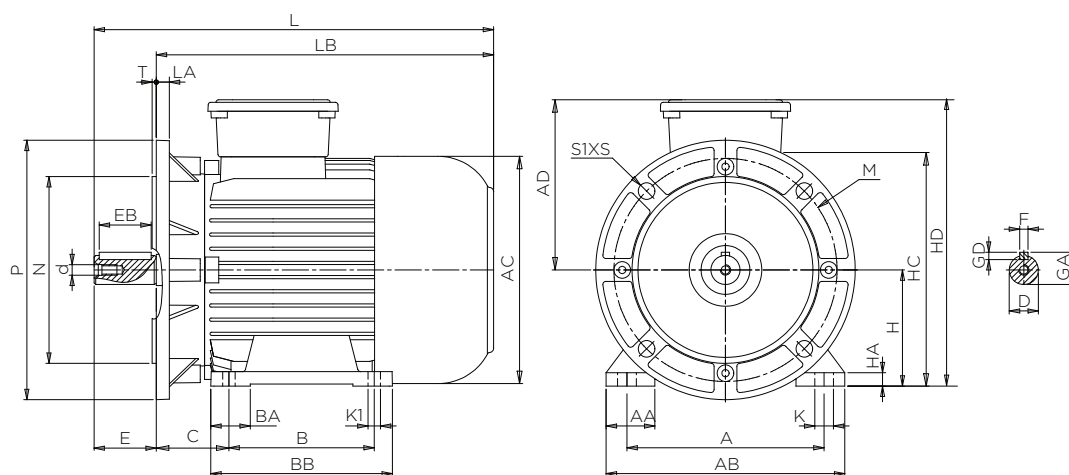
MECHANICAL DIMENSIONS

IE2 ALUMINUM B35

KW	POLE	FRAME SIZE	FRAME TYPE	MOTOR TYPE	DIMENSIONS (mm)																		
					A	AB	B	BB	BA	C	E	H	HA	HC	HD	K	K1	L	M	N	P	S	T
0,18	2P	63	STD	V2EA63M2A	100	119	80	100	23	40	23	63	7	113,5	164	7	7	205,2	115	95	140	10	3
0,25	2P	63	STD	V2EA63M2B	100	119	80	100	23	40	23	63	7	113,5	164	7	7	205,2	115	95	140	10	3
0,12	4P	63	STD	V2EA63M4A	100	119	80	100	23	40	23	63	7	113,5	164	7	7	205,2	115	95	140	10	3
0,18	4P	63	STD	V2EA63M4B	100	119	80	100	23	40	23	63	7	113,5	164	7	7	205,2	115	95	140	10	3
0,37	2P	71	STD	V2EA71M2A	112	130,4	90	105,5	21	45	30	71	6	128,5	183	11	7	256,3	130	110	160	10	3,5
0,55	2P	71	STD	V2EA71M2B	112	130,4	90	105,5	21	45	30	71	6	128,5	183	11	7	256,3	130	110	160	10	3,5
0,25	4P	71	STD	V2EA71M4A	112	130,4	90	105,5	21	45	30	71	6	128,5	183	11	7	256,3	130	110	160	10	3,5
0,37	4P	71	STD	V2EA71M4B	112	130,4	90	105,5	21	45	30	71	6	128,5	183	11	7	256,3	130	110	160	10	3,5
0,18	6P	71	STD	V2EA71M6A	112	130,4	90	105,5	21	45	30	71	6	128,5	183	11	7	256,3	130	110	160	10	3,5
0,25	6P	71	STD	V2EA71M6B	112	130,4	90	105,5	21	45	30	71	6	128,5	183	11	7	256,3	130	110	160	10	3,5
0,55	4P	80	SHORT	V2EA80M4A	125	160	100	125	32	50	40	80	13	159	263	15	10	262,5	165	130	200	12	3,5
0,37	6P	80	MIDDLE	V2EA80M6A	125	160	100	125	32	50	40	80	13	159	263	15	10	384,5	165	130	200	12	3,5
0,55	6P	80	MIDDLE	V2EA80M6B	125	160	100	125	32	50	40	80	13	159	263	15	10	262,5	165	130	200	12	3,5

Table 10: Aluminum IE2 B35 Motor Mechanical Dimensions

*Please look at the table B5 for the dimensions D, d, F, GD, GA, AC, and LB.

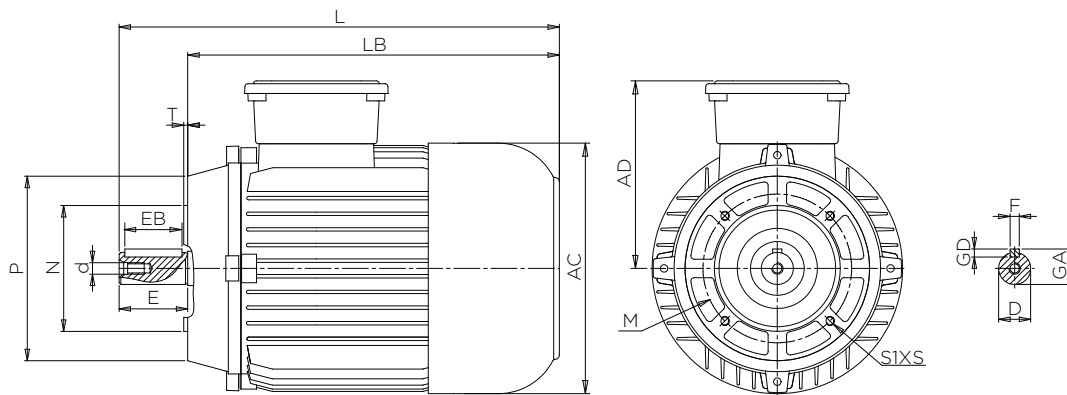


MECHANICAL DIMENSIONS

IE2 ALUMINUM B14

KW	POLE	FRAME SIZE	FRAME TYPE	MOTOR TYPE	DIMENSIONS (mm)													
					AC	D	d	E	F	GD	GA	L	LB	M	N	P	S	T
0,18	2P	STD	63	V2EA63M2A	125	11	M4	23	4	4	12,5	205,2	182,2	75	60	90	M5	2,5
0,25	2P	STD	63	V2EA63M2B	125	11	M4	23	4	4	12,5	205,2	182,2	75	60	90	M5	2,5
0,12	4P	STD	63	V2EA63M4A	125	11	M4	23	4	4	12,5	205,2	182,2	75	60	90	M5	2,5
0,18	4P	STD	63	V2EA63M4B	125	11	M4	23	4	4	12,5	205,2	182,2	75	60	90	M5	2,5
0,37	2P	STD	71	V2EA71M2A	139,6	14	M5	30	5	5	16	256,3	226,3	85	70	105	M6	2,5
0,55	2P	STD	71	V2EA71M2B	139,6	14	M5	30	5	5	16	256,3	226,3	85	70	105	M6	2,5
0,25	4P	STD	71	V2EA71M4A	139,6	14	M5	30	5	5	16	256,3	226,3	85	70	105	M6	2,5
0,37	4P	STD	71	V2EA71M4B	139,6	14	M5	30	5	5	16	256,3	226,3	85	70	105	M6	2,5
0,18	6P	STD	71	V2EA71M6A	139,6	14	M5	30	5	5	16	256,3	226,3	85	70	105	M6	2,5
0,25	6P	STD	71	V2EA71M6B	139,6	14	M5	30	5	5	16	256,3	226,3	85	70	105	M6	2,5
0,55	4P	STD	80	V2EA80M4A	158,2	19	M6	40	6	6	21,5	264	224	100	80	120	M6	3
0,37	6P	STD	80	V2EA80M6A	158,2	19	M6	40	6	6	21,5	306	266	100	80	120	M6	3
0,55	6P	STD	80	V2EA80M6B	158,2	19	M6	40	6	6	21,5	306	266	100	80	120	M6	3

Table 11: Aluminum IE2 B14 Motor Mechanical Dimensions



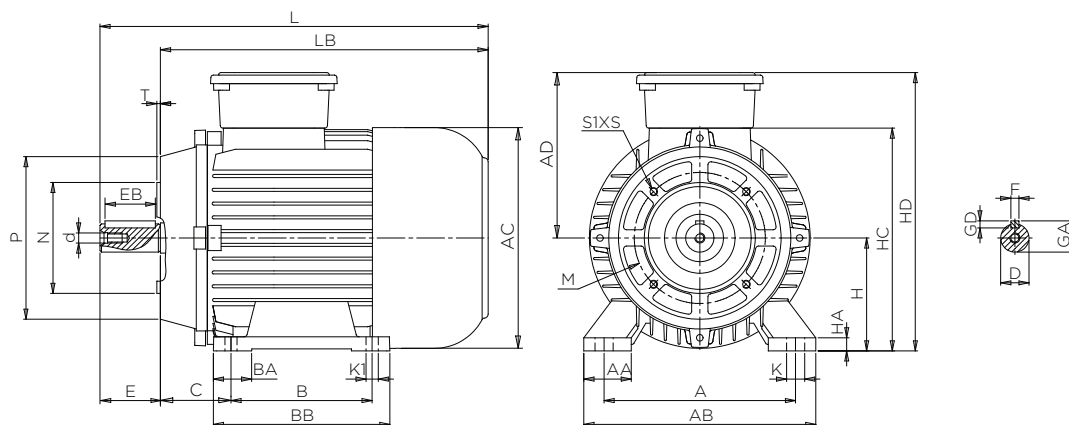
MECHANICAL DIMENSIONS

IE2 ALUMINUM B34

KW	POLE	FRAME SIZE	FRAME TYPE	MOTOR TYPE	DIMENSIONS (mm)																		
					A	AB	B	BB	BA	C	E	H	HA	HC	HD	K	K1	L	M	N	P	S	T
0,18	2P	63	STD	V2EA63M2A	100	119	80	100	23	40	23	63	7	113,5	164	7	7	205,2	75	60	90	M5	2,5
0,25	2P	63	STD	V2EA63M2B	100	119	80	100	23	40	23	63	7	113,5	164	7	7	205,2	75	60	90	M5	2,5
0,12	4P	63	STD	V2EA63M4A	100	119	80	100	23	40	23	63	7	113,5	164	7	7	205,2	75	60	90	M5	2,5
0,18	4P	63	STD	V2EA63M4B	100	119	80	100	23	40	23	63	7	113,5	164	7	7	205,2	75	60	90	M5	2,5
0,37	2P	71	STD	V2EA71M2A	112	130,4	90	105,5	21	45	30	71	6	128,5	183	11	7	256,3	85	70	105	M6	2,5
0,55	2P	71	STD	V2EA71M2B	112	130,4	90	105,5	21	45	30	71	6	128,5	183	11	7	256,3	85	70	105	M6	2,5
0,25	4P	71	STD	V2EA71M4A	112	130,4	90	105,5	21	45	30	71	6	128,5	183	11	7	256,3	85	70	105	M6	2,5
0,37	4P	71	STD	V2EA71M4B	112	130,4	90	105,5	21	45	30	71	6	128,5	183	11	7	256,3	85	70	105	M6	2,5
0,18	6P	71	STD	V2EA71M6A	112	130,4	90	105,5	21	45	30	71	6	128,5	183	11	7	256,3	85	70	105	M6	2,5
0,25	6P	71	STD	V2EA71M6B	112	130,4	90	105,5	21	45	30	71	6	128,5	183	11	7	256,3	85	70	105	M6	2,5
0,55	4P	80	SHORT	V2EA80M4A	125	160	100	125	32	50	40	80	13	159	263	15	10	262,5	100	80	120	M6	3
0,37	6P	80	MIDDLE	V2EA80M6A	125	160	100	125	32	50	40	80	13	159	263	15	10	384,5	100	80	120	M6	3
0,55	6P	80	MIDDLE	V2EA80M6B	125	160	100	125	32	50	40	80	13	159	263	15	10	262,5	100	80	120	M6	3

Table 12: Aluminum IE2 B34 Motor Mechanical Dimensions

*Please look at the table B14 for the dimensions D, d, F, GD, GA, AC, and LB.



ELECTRICAL DATA

IE3 - 2 POLES

VOLTAGE	MOTOR TYPE	FRAME	HOUSING MATERIAL	NOMINAL VALUES						CURRENT RATIO				BREAKDOWN TORQUE RATIO	EFFICIENCY			J	WEIGHT [kg]	VOLUME LEVEL GBA ***
				POWER		SPEED	CURRENT	TORK	COSφ	CURRENT		TORK								
				kW	HP					rpm	A	Nm	100%		Ia / In		Ma / Mn			
						Y	D	Y	D						Mk/ Mn	100%	75%			
2 Poles 3000 d/d																				
230/400V	V3EA 80 M2A	80	ALU	0,75	1,0	2840	1,6	2,5	0,84	5,94	17,82	2,8	8,4	3,12	80,7	81	80	0,0007	11	80
	V3EA 80 M2B	80	ALU	1,1	1,5	2870	2,5	3,7	0,77	5,84	17,52	2,4	7,2	3,14	82,7	83,4	82,3	0,0008	13	80
	V3EA 90 S2A	90S	ALU	1,5	2,0	2895	3,2	4,9	0,8	8,09	24,27	2,2	6,6	4,1	84,2	84,1	81,7	0,0016	19	80
	V3EA 90 L2A	90L	ALU	2,2	3,0	2900	4,5	7,2	0,82	8,58	25,74	3,4	10,2	4,17	85,9	83,5	80,2	0,0019	18	80
	V3EA 100 L2A	100	ALU	3	4,0	2915	5,9	9,8	0,84	9,29	27,87	3,6	10,8	4,27	87,1	84,6	86,8	0,0036	26	85
400/690V	V3EA 112 M2A	112	ALU	4	5,5	2955	7,5	12,9	0,89	7,47	22,41	3,3	9,9	3,8	88,1	88,1	87,2	0,0046	29,3	85
	V3EA 132 S2A	132S	ALU	5,5	7,5	2960	9,5	17,7	0,91	10,53	31,59	3,8	11,4	4,5	89,2	89,1	89	0,0147	45	85
	V3EA 132 S2B	132S	ALU	7,5	10,0	2960	13,2	24,2	0,91	10,61	31,83	4,13	12,39	4,63	90,1	90	89,7	0,017	55	90
	V3EA 160 M2A	160M	ALU	11	15,0	2957	16,6	35,5	0,92	9	27	3	9	3,38	91,2	90,6	88,5	0,1003	80	90
	V3EA 160 M2B	160M	ALU	15	20,0	2963	26,8	48,4	0,89	4,5	13,5	3	9	3,4	91,9	89,3	91,3	0,1104	107	93
	V3EA 160 L2A	160L	ALU	18,5	25,0	2970	32,5	59,5	0,88	7,6	22,8	4,2	12,6	4,35	92,4	92,3	92	0,0591	115	93
	V3EA 180 M2A	180M	ALU	22	30,0	2958	38,1	71,8	0,91	9	27	2,62	7,86	3	92,7	90,9	89,3	0,0834	150	93
	V3EA 200 L2A	200	ALU	30	40,0	2975	51,8	96	0,9	9,3	27,9	3,8	11,4	3,8	93,3	92,8	89,5	0,1543	235	95
	V3EA 200 L2B	200	ALU	37	50,0	2975	64,7	118,8	0,88	8,4	25,2	3,5	10,5	3,62	93,7	92,6	92,8	0,1754	258	95

Table 13: 2 Poles IE3 Aluminum Motor Electrical Values

400/690V	V3EG 160 M2A	160M	CAST IRON	11	15,0	2957	16,6	35,5	0,92	9	27	3	9	3,38	91,2	90,6	88,5	0,1003	80	90
	V3EG 160 M2B	160M	CAST IRON	15	20,0	2963	26,8	48,4	0,89	4,5	13,5	3	9	3,4	91,9	89,3	91,3	0,1104	107	93
	V3EG 160 L2A	160L	CAST IRON	18,5	25,0	2970	32,5	59,5	0,88	7,6	22,8	4,2	12,6	4,35	92,4	92,3	92	0,0591	115	93
	V3EG 180 M2A	180M	CAST IRON	22	30,0	2958	38,1	71,8	0,91	9	27	2,62	7,86	3	92,7	90,9	89,3	0,0834	150	93
	V3EG 200 L2A	200	CAST IRON	30	40,0	2975	51,8	96	0,9	9,3	27,9	3,8	11,4	3,8	93,3	92,8	89,5	0,1543	235	95
	V3EG 200 L2B	200	CAST IRON	37	50,0	2975	64,7	118,8	0,88	8,4	25,2	3,5	10,5	3,62	93,7	92,6	92,8	0,1754	258	95
	V3EG 225 M2A	225	CAST IRON	45	60,0	2975	75	144,5	0,92	9,9	29,7	3,2	9,6	3,3	94	94	93,2	0,2687	325	97
	V3EG 250 M2A	250	CAST IRON	55	75,0	2962	92	177,3	0,91	7,9	23,7	2,4	7,2	3,2	94,3	92,8	93,1	0,2944	460	97

Table 14: 2 Poles IE3 Cast Iron Motor Electrical Values

ELECTRICAL DATA

IE3 - 4 POLES

VOLTAGE	MOTOR TYPE	FRAME	HOUSING MATERIAL	NOMINAL VALUES						CURRENT RATIO				BREAKDOWN TORQUE RATIO	EFFICIENCY			J	WEIGHT [Kg]	VOLUME LEVEL GBA ***	
				POWER		SPEED	CURRENT	TORQUE	cosφ	CURRENT		TORQUE			Mk/ Mn	n%					
				kW	HP	rpm	A	Nm	100%	Y	D	Y	D			100%	75%				50%
4 poles 1500 d/d																					
230/400V	V3EA 80 M4B	80	ALU	0,75	1,0	1450	3,9	5	0,6	3,6	10,8	2,8	8,4	5	82,5	82,3	75,5	0,0027	11	75	
	V3EA 90 S4A	90S	ALU	1,1	1,5	1450	2,7	7,2	0,7	6,4	19,2	3	9	3,3	84,1	83,6	80	0,0031	14	75	
	V3EA 90 L4A	90L	ALU	1,5	2,0	1445	3,6	9,9	0,71	6,9	20,7	3,3	9,9	2,5	85,3	84,1	81,3	0,0046	19	75	
	V3EA 100 L4A	100	ALU	2,2	3,0	1445	4,9	14,5	0,75	7,1	21,3	2,9	8,7	3,1	86,7	85,1	82,5	0,0066	18	78	
	V3EA 100 L4B	100	ALU	3	4,0	1445	6,7	19,9	0,74	6,9	20,7	2,8	8,4	4,2	86,7	85,3	82,6	0,0083	26	78	
400/690V	V3EA 112 M4A	112	ALU	4	5,5	1458	8,1	26,2	0,8	7,7	23,1	2,9	8,7	3,8	88,6	88,4	87	0,0122	35	78	
	V3EA 132 S4A	132S	ALU	5,5	7,5	1470	11,2	35,7	0,78	8,6	25,8	4,2	12,6	4,7	89,6	89,3	89	0,0306	50	78	
	V3EA 132 M4A	132M	ALU	7,5	10,0	1458	14,5	49,1	0,82	7,8	23,4	3,6	10,8	3,9	90,4	89,5	90	0,0344	55	83	
	V3EA 160 M4A	160M	ALU	11	15,0	1471	21,2	71,4	0,81	7,1	21,3	3,3	9,9	9,6	91,4	89	90	0,0795	100	83	
	V3EA 160 L4A	160L	ALU	15	20,0	1475	29	97,1	0,8	4,9	14,7	1,9	5,7	3,5	92,1	92	93	0,0918	118	89	
	V3EA 180 M4A	180M	ALU	18,5	25,0	1475	35,1	119,8	0,82	7,6	22,8	3,9	11,7	4,4	92,6	91,4	90,2	0,1666	155	89	
	V3EA 180 L4A	180L	ALU	22	30,0	1475	46,1	142,4	0,74	7,3	21,9	4,6	13,8	5,2	93	92,3	91,3	0,1846	175	89	
	V3EA 200 L4A	200	ALU	30	40,0	1480	58,6	193,6	0,8	6,8	20,4	3	9	3,1	93,6	93,6	92,1	0,2626	255	92	

Table 15: 4 Poles IE3 Aluminum Motor Electrical Values

400/690V	V3EG 160 M4A	160M	CAST IRON	11	15,0	1471	21,2	71,4	0,81	7,1	21,3	3,3	9,9	9,6	91,4	89	90	0,0795	100	83
	V3EG 160 L4A	160L	CAST IRON	15	20,0	1475	29	97,1	0,8	4,9	14,7	1,9	5,7	3,5	92,1	92	93	0,0918	118	89
	V3EG 180 M4A	180M	CAST IRON	18,5	25,0	1475	35,1	119,8	0,82	7,6	22,8	3,9	11,7	4,4	92,6	91,4	90,2	0,1666	155	89
	V3EG 180 L4A	180L	CAST IRON	22	30,0	1475	46,1	142,4	0,74	7,3	21,9	4,6	13,8	5,2	93	92,3	91,3	0,1846	175	89
	V3EG 200 L4A	200	CAST IRON	30	40,0	1480	58,6	193,6	0,8	6,8	20,4	3	9	3,1	93,6	93,6	92,1	0,2626	255	92
	V3EG 225 S4A	225	CAST IRON	37	50,0	1482	67,6	238,4	0,83	9,3	27,9	3,7	11,1	3,8	93,9	93,8	93,7	0,4389	325	92
	V3EG 225 M4A	225	CAST IRON	45	60,0	1480	82,6	290,6	0,83	9,4	28,2	3,7	11,1	3,8	95	94,9	94,5	0,5012	340	94
	V3EG 250 M4A	250	CAST IRON	55	75,0	1475	97	356	0,87	8,1	24,3	3	9	3,2	94,7	91	93,7	0,5312	480	94

Table 16: 4 Poles IE3 Cast Iron Motor Electrical Values

ELECTRICAL DATA

IE3 - 6 POLES

VOLTAGE	MOTOR TYPE	FRAME	HOUSING MATERIAL	NOMINAL VALUES						CURRENT RATIO				BREAKDOWN TORQUE RATIO	EFFICIENCY			J	WEIGHT [kg]	VOLUME LEVEL GBA ***
				POWER		SPEED	CURRENT	TORQUE	cosφ	CURRENT		TORQUE								
				kW	HP	rpm	A	Nm	100%	Y	D	Y	D		n%					
															100%	75%	50%			
6 poles 1000 d/d																				
230/400V	V3EA 90 S6A	90S	ALU	0,75	1,0	968	2,2	7,6	0,61	5,3	15,9	2,7	8,1	2,8	79,7	79,7	75,4	0,0056	15	75
	V3EA 90 L6A	90L	ALU	1,1	1,5	896	3,45	11,7	0,68	3,2	9,6	2,2	6,6	2,3	81	75,9	75,4	0,0041	20	75
	V3EA 100 L6A	100	ALU	1,5	2,0	952	4,1	15	0,64	4,8	14,4	2,3	6,9	2,5	82,5	78,1	75,1	0,008	24	80
	V3EA 112 M6A	112	ALU	2,2	3,0	968	5,8	21,7	0,65	3,8	11,4	2,6	7,8	3,7	84,3	83	78,1	0,0204	35	77
400/690V	V3EA 132 S6A	132S	ALU	3	4,0	965	6,6	29,7	0,77	6,6	19,8	2,5	7,5	3,9	85,6	86,6	85,2	0,0349	45	80
	V3EA 132 M6A	132M	ALU	4	5,5	970	8,8	39,4	0,74	7	21	2,5	7,5	3,6	86,8	87,1	86,1	0,0446	55	80
	V3EA 132 M6B	132M	ALU	5,5	7,5	970	12,7	54,1	0,71	7,1	21,3	2,6	7,8	4,1	88	87,5	83,6	0,0511	60	80
	V3EA 160 M6A	160M	ALU	7,5	10,0	975	16	73,5	0,76	6,9	20,7	2,7	8,1	3,6	89,1	89	89,1	0,0719	85	84
	V3EA 160 L6A	160L	ALU	11	15,0	975	23,6	107,7	0,74	6,9	20,7	2,9	8,7	3,7	90,3	91,2	88,9	0,1024	125	84
	V3EA 180 L6A	180L	ALU	15	20,0	975	33,4	145,9	0,71	6,1	18,3	1	3	3,3	91,2	91	90,6	0,2347	160	87
	V3EA 200 L6A	200	ALU	18,5	25,0	982	42,5	179,9	0,69	5,7	17,1	2,6	7,8	2,7	91,7	90,5	89,4	0,2257	240	87
	V3EA 200 L6B	200	ALU	22	30,0	980	47,6	214,4	0,76	6,3	18,9	1,3	3,9	3,3	92,2	93,1	92,5	0,2528	240	87

Table 17: 6 Poles IE3 Aluminum Motor Electrical Values

400/690V	V3EG 160 M6A	160M	CAST IRON	7,5	10,0	975	16	73,5	0,76	6,9	20,7	2,7	8,1	3,6	89,1	89	89,1	0,0719	85	84
	V3EG 160 L6A	160L	CAST IRON	11	15,0	975	23,6	107,7	0,74	6,9	20,7	2,9	8,7	3,7	90,3	91,2	88,9	0,1024	125	84
	V3EG 180 L6A	180L	CAST IRON	15	20,0	975	33,4	145,9	0,71	6,1	18,3	1	3	3,3	91,2	91	90,6	0,2347	160	87
	V3EG 200 L6A	200	CAST IRON	18,5	25,0	982	42,5	179,9	0,69	5,7	17,1	2,6	7,8	2,7	91,7	90,5	89,4	0,2257	240	87
	V3EG 200 L6B	200	CAST IRON	22	30,0	980	47,6	214,4	0,76	6,3	18,9	1,3	3,9	3,3	92,2	93,1	92,5	0,2528	240	87
	V3EG 225 M6A	225	CAST IRON	30	40,0	988	59,5	290	0,78	7,6	22,8	2,7	8,1	2,7	93,4	92,6	91,9	0,8147	335	90
	V3EG 250 M6A	250	CAST IRON	37	50,0	985	74,3	358,7	0,77	7,2	21,6	3,1	9,3	3,6	93,3	92,9	92	0,817	460	90
	V3EG 280 S6A	280	CAST IRON	45	60,0	987	92,7	435,5	0,75	7	21	3,2	9,6	3,6	93	93,2	92,5	1,6047	605	95
	V3EG 280 M6A	280	CAST IRON	55	75,0	987	114,7	532	0,74	7,2	21,6	3,3	9,9	3,5	93,5	93,8	93,3	1,8828	640	95

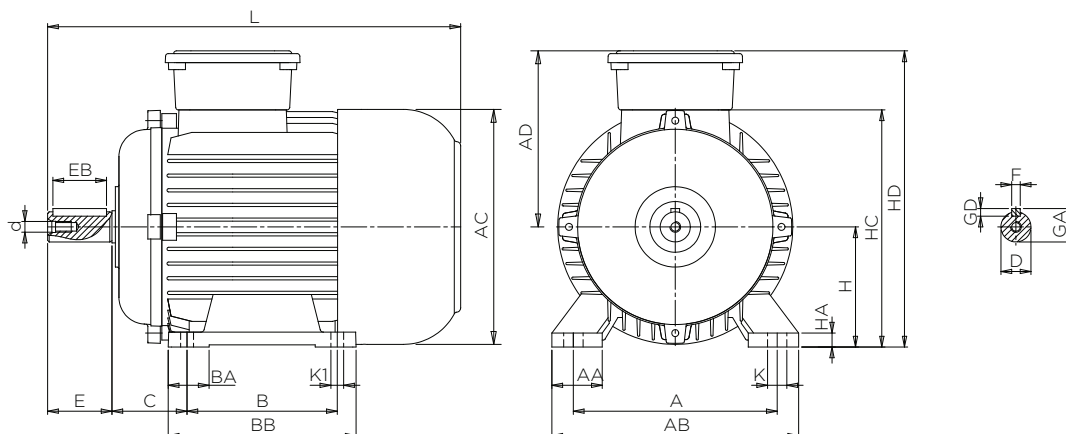
Table 18: 6 Poles IE3 Cast Iron Motor Electrical Values

MECHANICAL DIMENSIONS

IE3 ALUMINUM B3

KW	POLE	FRAME SIZE	MOTOR TYPE	DIMENSIONS (mm)												
				AB	AC	L	B	A	H	HD	K	C	D	E	GA	F
0,75	2P	SHORT	V3EA80M2A	160	158,2	264	100	125	80	210,3	10	50	19	40	21,5	6
1,1	2P	MIDDLE	V3EA80M4A	160	158,2	306	100	125	80	210,3	10	50	19	40	21,5	6
0,75	4P	MIDDLE	V3EA80M4B	160	158,2	306	100	125	80	210,3	10	50	19	40	21,5	6
1,5	2P	STD	V3EA90S2A	180	178	338	100	140	90	230	10	56	24	50	27	8
2,2	2P	STD	V3EA90L2A	180	178	370	125	140	90	230	10	56	24	50	27	8
1,1	4P	STD	V3EA90S4A	180	178	338	100	140	90	230	10	56	24	50	27	8
1,5	4P	STD	V3EA90L4A	180	178	370	125	140	90	230	10	56	24	50	27	8
0,75	6P	STD	V3EA90S6A	180	178	338	100	140	90	230	10	56	24	50	27	8
1,1	6P	STD	V3EA90L6A	180	178	370	100	140	90	230	10	56	24	50	27	8
3	2P	SHORT	V3EA100L2A	200	197	372,4	140	160	100	252,4	12	63	28	60	31	8
2,2	4P	SHORT	V3EA100L4A	200	197	372,4	140	160	100	252,4	12	63	28	60	31	8
3	4P	LONG	V3EA100L4B	200	197	410	140	160	100	252,4	12	63	28	60	31	8
1,5	6P	LONG	V3EA100L6A	200	197	410	140	160	100	252,4	12	63	28	60	31	8
4	2P	STD	V3EA112M2A	228	219	401,9	140	190	112	278	18	70	28	60	31	8
4	4P	STD	V3EA112M4A	228	219	421,9	140	190	112	278	18	70	28	60	31	8
2,2	6P	STD	V3EA112M6A	228	219	421,9	140	190	112	278	18	70	28	60	31	8
5,5	2P	STD	V3EA132S2A	260	258,5	451,3	140	216	132	323,6	28	89	38	80	41	10
7,5	2P	STD	V3EA132S2B	260	258,5	481,3	140	216	132	323,6	28	89	38	80	41	10
5,5	4P	STD	V3EA132S4A	260	258,5	481,3	140	216	132	323,6	28	89	38	80	41	10
7,5	4P	STD	V3EA132M4A	260	258,5	519,4	178	216	132	316,5	28	89	38	80	41	10
3	6P	STD	V3EA132S6A	260	258,5	451,3	140	216	132	316,5	28	89	38	80	41	10
4	6P	STD	V3EA132M6A	260	258,5	489,3	178	216	132	323,1	28	89	38	80	41	10
5,5	6P	STD	V3EA132M6B	260	258,5	519,4	178	216	132	316,5	28	89	38	80	41	10
11	2P	STD	V3EA160M2A	316	308	624	210	254	160	396,4	29,5	108	42	110	45	12
15	2P	STD	V3EA160M2B	316	308	624	210	254	160	396,4	29,5	108	42	110	45	12
18,5	2P	STD	V3EA160M2	316	308	624	210	254	160	396,4	29,5	108	42	110	45	12
11	4P	STD	V3EA160M4A	316	308	624	210	254	160	396,4	29,5	108	42	110	45	12
15	4P	STD	V3EA160L4A	316	308	666,7	254	254	160	396,4	29,5	108	42	110	45	12
7,5	6P	STD	V3EA160M6A	316	308	624	210	254	160	396,4	29,5	108	42	110	45	12
11	6P	STD	V3EA160L6A	316	308	666,7	254	254	160	396,4	29,5	108	42	110	45	12
22	2P	STD	V3EA180M2A	345	347,4	715,5	241	279	180	438,6	16	121	48	110	51,5	14
18,5	4P	STD	V3EA180M2A	345	347,4	715,5	241	279	180	438,6	16	121	48	110	51,5	14
22	4P	STD	V3EA180L4A	345	347,4	715,5	279	279	180	438,6	16	121	48	110	51,5	14
15	6P	STD	V3EA180L6A	345	347,4	715,5	279	279	180	438,6	16	121	48	110	51,5	14
30	2P	STD	V3EA200L2A	398	390,4	767	305	318	200	492,5	24	133	55	110	59	16
37	2P	STD	V3EA200L2B	398	390,4	767	305	318	200	492,5	24	133	55	110	59	16
30	4P	STD	V3EA200L4A	398	390,4	767	305	318	200	492,5	24	133	55	110	59	16
18,5	6P	STD	V3EA200L6A	398	390,4	767	305	318	200	492,5	24	133	55	110	59	16
22	6P	STD	V3EA200L6B	398	390,4	767	305	318	200	492,5	24	133	55	110	59	16

Table 19: Aluminum IE3 B3 Motor Mechanical Dimensions

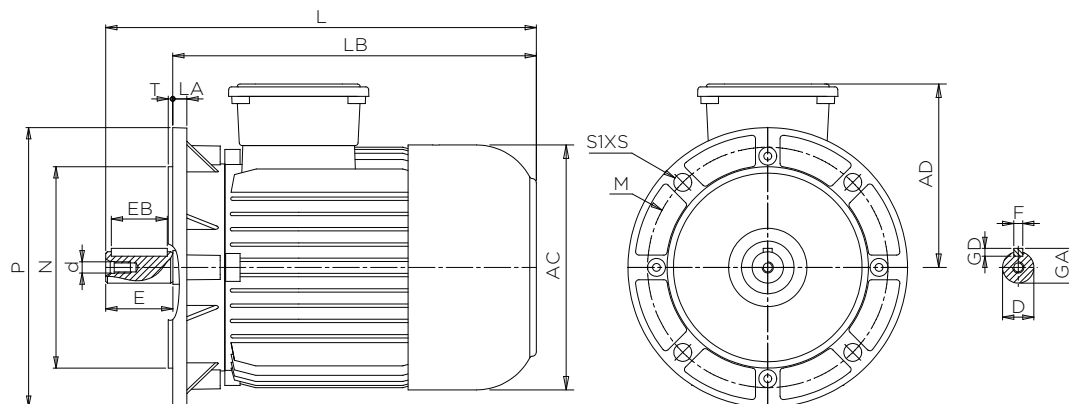


MECHANICAL DIMENSIONS

IE3 ALUMINUM B5

KW	POLE	FRAME SIZE	MOTOR TYPE	DIMENSIONS (mm)													
				AC	D	d	E	F	GD	GA	L	LB	M	N	P	S	T
0,75	2P	SHORT	V3EA80M2A	158,2	19	M6	40	6	6	21,5	264	224	165	130	200	12	3,5
1,1	2P	MIDDLE	V3EA80M4A	158,2	19	M6	40	6	6	21,5	306	266	165	130	200	12	3,5
0,75	4P	MIDDLE	V3EA80M4B	158,2	19	M6	40	6	6	21,5	306	266	165	130	200	12	3,5
1,5	2P	STD	V3EA90S2A	178	24	M8	50	8	7	27	338	288	165	130	200	12	3,5
2,2	2P	STD	V3EA90L2A	178	24	M8	50	8	7	27	370	320	165	130	200	12	3,5
1,1	4P	STD	V3EA90S4A	178	24	M8	50	8	7	27	338	288	165	130	200	12	3,5
1,5	4P	STD	V3EA90L4A	178	24	M8	50	8	7	27	370	320	165	130	200	12	3,5
0,75	6P	STD	V3EA90S6A	178	24	M8	50	8	7	27	338	288	165	130	200	12	3,5
1,1	6P	STD	V3EA90L6A	178	24	M8	50	8	7	27	370	320	165	130	200	12	3,5
3	2P	SHORT	V3EA100L2A	197	28	M10	60	8	7	31	372,4	312,4	215	180	250	14,5	4
2,2	4P	SHORT	V3EA100L4A	197	28	M10	60	8	7	31	372,4	312,4	215	180	250	14,5	4
3	4P	LONG	V3EA100L4B	197	28	M10	60	8	7	31	410	350	215	180	250	14,5	4
1,5	6P	LONG	V3EA100L6A	197	28	M10	60	8	7	31	410	350	215	180	250	14,5	4
4	2P	STD	V3EA112M2A	219	28	M10	60	8	7	31	401,9	341,8	215	180	250	14,5	4
4	4P	STD	V3EA112M4A	219	28	M10	60	8	7	31	421,9	361,9	215	180	250	14,5	4
2,2	6P	STD	V3EA112M6A	219	28	M10	60	8	7	31	421,9	361,9	215	180	250	14,5	4
5,5	2P	STD	V3EA132S2A	258,5	38	M12	80	10	8	41	451,3	371,3	265	230	300	14,5	4
7,5	2P	STD	V3EA132S2B	258,5	38	M12	80	10	8	41	481,3	401,3	265	230	300	14,5	4
5,5	4P	STD	V3EA132S4A	258,5	38	M12	80	10	8	41	481,3	401,3	265	230	300	14,5	4
7,5	4P	STD	V3EA132M4A	258,5	38	M12	80	10	8	41	519,4	439,4	265	230	300	14,5	4
3	6P	STD	V3EA132S6A	258,5	38	M12	80	10	8	41	451,3	371,3	265	230	300	14,5	4
4	6P	STD	V3EA132M6A	258,5	38	M12	80	10	8	41	489,3	409,3	265	230	300	14,5	4
5,5	6P	STD	V3EA132M6B	258,5	38	M12	80	10	8	41	519,4	439	265	230	300	14,5	4
11	2P	STD	V3EA160M2A	308	42	M16	110	12	8	45	624	514	300	250	350	18,5	5
15	2P	STD	V3EA160M2B	308	42	M16	110	12	8	45	624	514	300	250	350	18,5	5
18,5	2P	STD	V3EA160M2	308	42	M16	110	12	8	45	624	514	300	250	350	18,5	5
11	4P	STD	V3EA160M4A	308	42	M16	110	12	8	45	624	514	300	250	350	18,5	5
15	4P	STD	V3EA160L4A	308	42	M16	110	12	8	45	666,7	556,7	300	250	350	18,5	5
7,5	6P	STD	V3EA160M6A	308	42	M16	110	12	8	45	624	514	300	250	350	18,5	5
11	6P	STD	V3EA160L6A	308	42	M16	110	12	8	45	666,7	556,7	300	250	350	18,5	5
22	2P	STD	V3EA180M2A	347,4	48	M16	110	14	9	51,5	715,5	605,5	300	250	350	18,5	5
18,5	4P	STD	V3EA180M2A	347,4	48	M16	110	14	9	51,5	715,5	605,5	300	250	350	18,5	5
22	4P	STD	V3EA180L4A	347,4	48	M16	110	14	9	51,5	715,5	605,5	300	250	350	18,5	5
15	6P	STD	V3EA180L6A	347,4	48	M16	110	14	9	51,5	715,5	605,5	300	250	350	18,5	5
30	2P	STD	V3EA200L2A	390,4	55	M20	110	16	10	59	767	657	350	300	400	18,5	5
37	2P	STD	V3EA200L2B	390,4	55	M20	110	16	10	59	767	657	350	300	400	18,5	5
30	4P	STD	V3EA200L4A	390,4	55	M20	110	16	10	59	767	657	350	300	400	18,5	5
18,5	6P	STD	V3EA200L6A	390,4	55	M20	110	16	10	59	767	657	350	300	400	18,5	5
22	6P	STD	V3EA200L6B	390,4	55	M20	110	16	10	59	767	657	350	300	400	18,5	5

Table 20: Aluminum IE3 B5 Motor Mechanical Dimensions



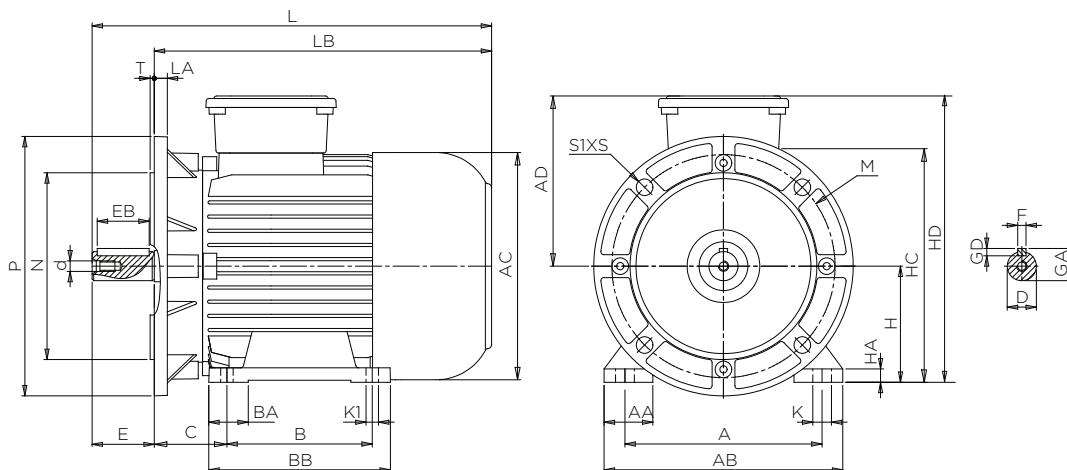
MECHANICAL DIMENSIONS

IE3 ALUMINUM B35

KW	POLE	FRAME SIZE	MOTOR TYPE	DIMENSIONS (mm)																		
				A	AB	B	BB	BA	C	E	H	HA	HC	HD	K	K1	L	M	N	P	S	T
0,75	2P	SHORT	V3EA80M2A	125	160	100	125	32	50	40	80	13	159	263	15	10	262,5	165	130	200	12	3,5
1,1	2P	MIDDLE	V3EA80M4A	125	160	100	125	32	50	40	80	13	159	263	15	10	304,5	165	130	200	12	3,5
0,75	4P	MIDDLE	V3EA80M4B	125	160	100	125	32	50	40	80	13	159	263	15	10	339,5	165	130	200	12	3,5
1,5	2P	STD	V3EA90S2A	140	180	100	130	34	56	50	90	12	175,5	230	15	10	338	115	95	200	12	3
2,2	2P	STD	V3EA90L2A	140	180	125	155	35	56	50	90	12	175,5	230	15	10	370	115	95	200	12	3
1,1	4P	STD	V3EA90S4A	140	180	100	130	34	56	50	90	12	175,5	230	15	10	338	115	95	200	12	3
1,5	4P	STD	V3EA90L4A	140	180	125	130	34	56	50	90	12	175,5	230	15	10	370	115	95	200	12	3
0,75	6P	STD	V3EA90S6A	140	180	100	130	34	56	50	90	12	175,5	230	15	10	338	115	95	200	12	3
1,1	6P	STD	V3EA90L6A	140	180	125	130	34	56	50	90	12	175,5	230	15	10	370	115	95	200	12	3
3	2P	SHORT	V3EA100L2A	160	200	140	175	40	63	60	100	13	197,5	252,4	18	12	374,4	130	110	250	14,5	3,5
2,2	4P	SHORT	V3EA100L4A	160	200	140	175	40	63	60	100	13	197,5	252,4	18	12	374,4	130	110	250	14,5	3,5
3	4P	LONG	V3EA100L4B	160	200	140	175	40	63	60	100	13	197,5	252,4	18	12	412	130	110	250	14,5	3,5
1,5	6P	LONG	V3EA100L6A	160	200	140	175	40	63	60	100	13	197,5	252,4	18	12	412	130	110	250	14,5	3,6
4	2P	STD	V3EA112M2A	190	228	140	175	38	70	60	112	13	221,5	278	18	12	401,9	130	110	250	14,5	3,5
4	4P	STD	V3EA112M4A	190	228	140	175	38	70	60	112	13	221,5	278	18	12	421,9	130	110	250	14,5	3,5
2,2	6P	STD	V3EA112M6A	190	228	140	175	38	70	60	112	13	221,5	278	18	12	421,9	130	110	250	14,5	3,5
5,5	2P	STD	V3EA132S2A	216	260	140	180	37	89	80	132	17,5	263	323,6	28	12	451,3	165	130	300	14,5	3,5
7,5	2P	STD	V3EA132S2B	216	260	140	180	37	89	80	132	17,5	263	323,6	28	12	481,3	165	130	300	14,5	3,5
5,5	4P	STD	V3EA132S4A	216	260	140	180	37	89	80	132	17,5	263	323,6	28	12	481,3	165	130	300	14,5	3,5
7,5	4P	STD	V3EA132M4A	216	260	178	218	37	89	80	132	17,5	263	316,5	28	12	519,4	165	130	300	14,5	3,5
3	6P	STD	V3EA132S6A	216	260	140	218	37	89	80	132	17,5	263	316,5	28	12	451,3	165	130	300	14,5	3,5
4	6P	STD	V3EA132M6A	216	260	178	218	37	89	80	132	17,5	263	323,1	28	12	489,3	165	130	300	14,5	3,5
5,5	6P	STD	V3EA132M6B	216	260	178	218	37	89	80	132	17,5	263	316,5	28	12	519,4	165	130	300	14,5	3,5
11	2P	STD	V3EA160M2A	254	316	210	264	52	108	110	160	23	319	401,8	29,5	14,5	603,2	300	250	350	18,5	5
15	2P	STD	V3EA160M2B	254	316	210	264	52	108	110	160	23	319	401,8	29,5	14,5	623,2	300	250	350	18,5	5
18,5	2P	STD	V3EA160M2	254	316	254	309	52	108	110	160	23	319	401,8	29,5	14,5	666,7	300	250	350	18,5	5
11	4P	STD	V3EA160M4A	254	316	210	264	52	108	110	160	23	319	401,8	29,5	14,5	623,2	300	250	350	18,5	5
15	4P	STD	V3EA160L4A	254	316	254	264	52	108	110	160	23	319	401,8	29,5	14,5	666,7	300	250	350	18,5	5
7,5	6P	STD	V3EA160M6A	254	316	210	264	52	108	110	160	23	319	401,8	29,5	14,5	623,2	300	250	350	18,5	5
11	6P	STD	V3EA160L6A	254	316	254	309	52	108	110	160	23	319	401,8	29,5	14,5	707,5	300	250	350	18,5	5
22	2P	STD	V3EA180M2A	265	345	241	291	72	121	110	180	25	356,8	438,6	39	14,5	715,5	300	250	350	18,5	5
18,5	4P	STD	V3EA180M2A	265	345	241	291	72	121	110	180	25	356,8	438,6	39	14,5	715,5	300	250	350	18,5	5
22	4P	STD	V3EA180L4A	265	345	279	329	72	121	110	180	25	356,8	438,6	39	14,5	715,5	300	250	350	18,5	5
15	6P	STD	V3EA180L6A	265	345	279	329	72	121	110	180	25	356,8	438,6	39	14,5	715,5	300	250	350	18,5	5
30	2P	STD	V3EA200L2A	318	401	305	357	72	133	110	200	26	403	492,5	24	18,5	767	350	300	400	18,5	5
37	2P	STD	V3EA200L2B	318	401	305	357	72	133	110	200	26	403	492,5	24	18,5	767	350	300	400	18,5	5
30	4P	STD	V3EA200L4A	318	401	305	357	72	133	110	200	26	403	492,5	24	18,5	767	350	300	400	18,5	5
18,5	6P	STD	V3EA200L6A	318	401	305	357	72	133	110	200	26	403	492,5	24	18,5	767	350	300	400	18,5	5
22	6P	STD	V3EA200L6B	318	401	305	357	72	133	110	200	26	403	492,5	24	18,5	767	350	300	400	18,5	5

Table 21: Aluminum IE3 B35 Motor Mechanical Dimensions

*Please look at the table B5 for the dimensions D, d, F, GD, GA, AC, and LB.

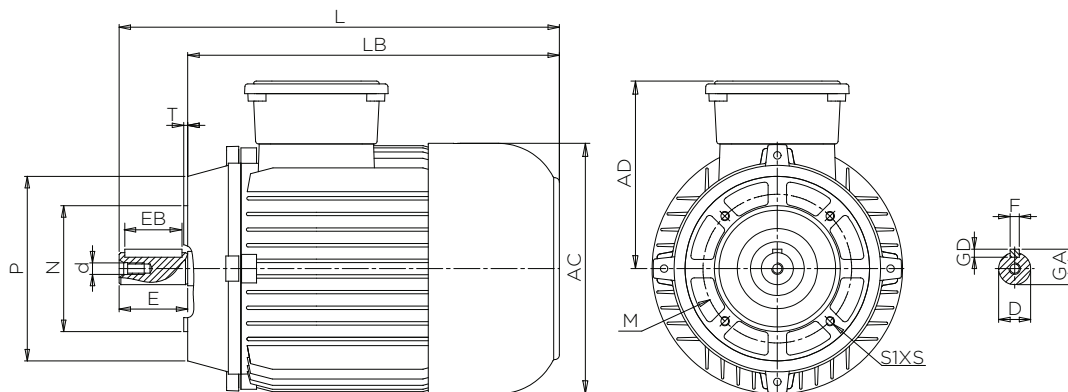


MECHANICAL DIMENSIONS

IE3 ALUMINUM B14

KW	POLE	FRAME SIZE	MOTOR TYPE	DIMENSIONS (mm)													
				AC	D	d	E	F	GD	GA	L	LB	M	N	P	S	T
0,75	2P	SHORT	V3EA80M2A	158,2	19	M6	40	6	6	21,5	264	224	100	80	120	M6	3
1,1	2P	MIDDLE	V3EA80M4A	158,2	19	M6	40	6	6	21,5	306	266	100	80	120	M6	3
0,75	4P	MIDDLE	V3EA80M4B	158,2	19	M6	40	6	6	21,5	306	266	100	80	120	M6	3
1,5	2P	STD	V3EA90S2A	178	24	M8	50	8	7	27	338	288	115	95	140	M8	3
2,2	2P	STD	V3EA90L2A	178	24	M8	50	8	7	27	370	320	115	95	140	M8	3
1,1	4P	STD	V3EA90S4A	178	24	M8	50	8	7	27	338	288	115	95	140	M8	3
1,5	4P	STD	V3EA90L4A	178	24	M8	50	8	7	27	370	320	115	95	140	M8	3
0,75	6P	STD	V3EA90S6A	178	24	M8	50	8	7	27	338	288	115	95	140	M8	3
1,1	6P	STD	V3EA90L6A	178	24	M8	50	8	7	27	370	320	115	95	140	M8	3
3	2P	SHORT	V3EA100L2A	197	28	M10	60	8	7	31	372,4	312,4	130	110	160	M8	3,5
2,2	4P	SHORT	V3EA100L4A	197	28	M10	60	8	7	31	372,4	312,4	130	110	160	M8	3,5
3	4P	LONG	V3EA100L4B	197	28	M10	60	8	7	31	410	350	130	110	160	M8	3,5
1,5	6P	LONG	V3EA100L6A	197	28	M10	60	8	7	31	410	350	130	110	160	M8	3,5
4	2P	STD	V3EA112M2A	219	28	M10	60	8	7	31	401,9	341,8	130	110	160	M8	3,5
4	4P	STD	V3EA112M4A	219	28	M10	60	8	7	31	421,9	361,9	130	110	160	M8	3,5
2,2	6P	STD	V3EA112M6A	219	28	M10	60	8	7	31	421,9	361,9	130	110	160	M8	3,5
5,5	2P	STD	V3EA132S2A	258,5	38	M12	80	10	8	41	451,3	371,3	165	215	200	M10	3,5
7,5	2P	STD	V3EA132S2B	258,5	38	M12	80	10	8	41	481,3	401,3	165	215	200	M10	3,5
5,5	4P	STD	V3EA132S4A	258,5	38	M12	80	10	8	41	481,3	401,3	165	215	200	M10	3,5
7,5	4P	STD	V3EA132M4A	258,5	38	M12	80	10	8	41	519,4	439,4	165	215	200	M10	3,5
3	6P	STD	V3EA132S6A	258,5	38	M12	80	10	8	41	451,3	371,3	165	215	200	M10	3,5
4	6P	STD	V3EA132M6A	258,5	38	M12	80	10	8	41	489,3	409,3	165	215	200	M10	3,5
5,5	6P	STD	V3EA132M6B	258,5	38	M12	80	10	8	41	519,4	439	165	215	200	M10	3,5
11	2P	STD	V3EA160M2A	308	42	M16	110	12	8	45	624	514	215	180	250	M12	4
15	2P	STD	V3EA160M2B	308	42	M16	110	12	8	45	624	514	215	180	250	M12	4
18,5	2P	STD	V3EA160M2	308	42	M16	110	12	8	45	624	514	215	180	250	M12	4
11	4P	STD	V3EA160M4A	308	42	M16	110	12	8	45	624	514	215	180	250	M12	4
15	4P	STD	V3EA160L4A	308	42	M16	110	12	8	45	666,7	556,7	215	180	250	M12	4
7,5	6P	STD	V3EA160M6A	308	42	M16	110	12	8	45	624	514	215	180	250	M12	4
11	6P	STD	V3EA160L6A	308	42	M16	110	12	8	45	666,7	556,7	215	180	250	M12	4

Table 22: Aluminum IE3 B14 Motor Mechanical Dimensions



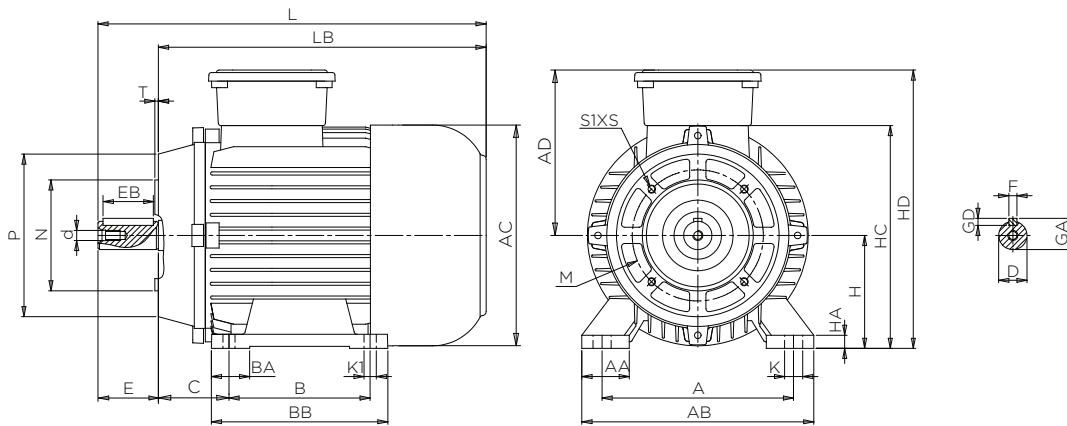
MECHANICAL DIMENSIONS

IE3 ALUMINUM B34

KW	POLE	FRAME SIZE	MOTOR TYPE	DIMENSIONS (mm)																		
				A	AB	B	BB	BA	C	E	H	HA	HC	HD	K	K1	L	M	N	P	S	T
0,75	2P	SHORT	V3EA80M2A	125	160	100	125	32	50	40	80	13	159	210,3	15	10	264	100	80	120	M6	3
1,1	2P	MIDDLE	V3EA80M4A	125	160	100	125	32	50	40	80	13	159	210,3	15	10	306	100	80	120	M6	3
0,75	4P	MIDDLE	V3EA80M4B	125	160	100	125	32	50	40	80	13	159	210,3	15	10	306	100	80	120	M6	3
1,5	2P	STD	V3EA90S2A	140	180	100	130	34	56	50	90	12	175,5	230	15	10	338	115	95	140	M8	3
2,2	2P	STD	V3EA90L2A	140	180	125	155	35	56	50	90	12	175,5	230	15	10	370	115	95	140	M8	3
1,1	4P	STD	V3EA90S4A	140	180	100	130	34	56	50	90	12	175,5	230	15	10	338	115	95	140	M8	3
1,5	4P	STD	V3EA90L4A	140	180	125	155	35	56	50	90	12	175,5	230	15	10	370	115	95	140	M8	3
0,75	6P	STD	V3EA90S6A	140	180	100	130	34	56	50	90	12	175,5	230	15	10	338	115	95	140	M8	3
1,1	6P	STD	V3EA90L6A	140	180	125	155	35	56	50	90	12	175,5	230	15	10	370	115	95	140	M8	3
3	2P	SHORT	V3EA100L2A	160	200	140	175	40	63	60	100	13	197,5	252,4	18	12	372,4	130	110	160	M8	3,5
2,2	4P	SHORT	V3EA100L4A	160	200	140	175	40	63	60	100	13	197,5	252,4	18	12	372,4	130	110	160	M8	3,5
3	4P	LONG	V3EA100L4B	160	200	140	175	40	63	60	100	13	197,5	252,4	18	12	410	130	110	160	M8	3,5
1,5	6P	LONG	V3EA100L6A	160	200	140	175	40	63	60	100	13	197,5	252,4	18	12	410	130	110	160	M8	3,5
4	2P	STD	V3EA112M2A	190	228	140	175	38	70	60	112	13	221,5	278	18	12	401,9	130	110	160	M8	3,5
4	4P	STD	V3EA112M4A	190	228	140	175	38	70	60	112	13	221,5	278	18	12	421,9	130	110	160	M8	3,5
2,2	6P	STD	V3EA112M6A	190	228	140	175	38	70	60	112	13	221,5	278	18	12	421,9	130	110	160	M8	3,5
5,5	2P	STD	V3EA132S2A	216	260	140	180	37	89	80	132	17,5	263	316,5	28	12	451,3	165	215	200	M10	3,5
7,5	2P	STD	V3EA132S2B	216	260	140	180	37	89	80	132	17,5	263	316,5	28	12	481,3	165	215	200	M10	3,5
5,5	4P	STD	V3EA132S4A	216	260	140	180	37	89	80	132	17,5	263	316,5	28	12	481,3	165	215	200	M10	3,5
7,5	4P	STD	V3EA132M4A	216	260	178	218	37	89	80	132	17,5	263	316,5	28	12	519,4	165	215	200	M10	3,5
3	6P	STD	V3EA132S6A	216	260	140	180	37	89	80	132	17,5	263	316,5	28	12	451,3	165	215	200	M10	3,5
4	6P	STD	V3EA132M6A	216	260	178	218	37	89	80	132	17,5	263	316,5	28	12	489,3	165	215	200	M10	3,5
5,5	6P	STD	V3EA132M6B	216	260	178	218	37	89	80	132	17,5	263	316,5	28	12	519,4	165	215	200	M10	3,5
11	2P	STD	V3EA160M2A	254	316	210	264	52	108	110	160	23	319,5	396,4	29,5	14,5	624	215	180	250	M12	4
15	2P	STD	V3EA160M2B	254	316	210	264	52	108	110	160	23	319,5	396,4	29,5	14,5	624	215	180	250	M12	4
18,5	2P	STD	V3EA160M2	254	316	210	264	52	108	110	160	23	319,5	396,4	29,5	14,5	624	215	180	250	M12	4
11	4P	STD	V3EA160M4A	254	316	210	264	52	108	110	160	23	319,5	396,4	29,5	14,5	624	215	180	250	M12	4
15	4P	STD	V3EA160L4A	254	316	254	291	52	108	110	160	23	319,5	396,4	29,5	14,5	666,7	215	180	250	M12	4
7,5	6P	STD	V3EA160M6A	254	316	210	264	52	108	110	160	23	319,5	396,4	29,5	14,5	624	215	180	250	M12	4
11	6P	STD	V3EA160L6A	254	316	254	291	52	108	110	160	23	319,5	396,4	29,5	14,5	666,7	215	180	250	M12	4

Table 23: Aluminum IE3 B34 Motor Mechanical Dimensions

*Please look at the table B14 for the dimensions D, d, F, GD, GA, AC, and LB.

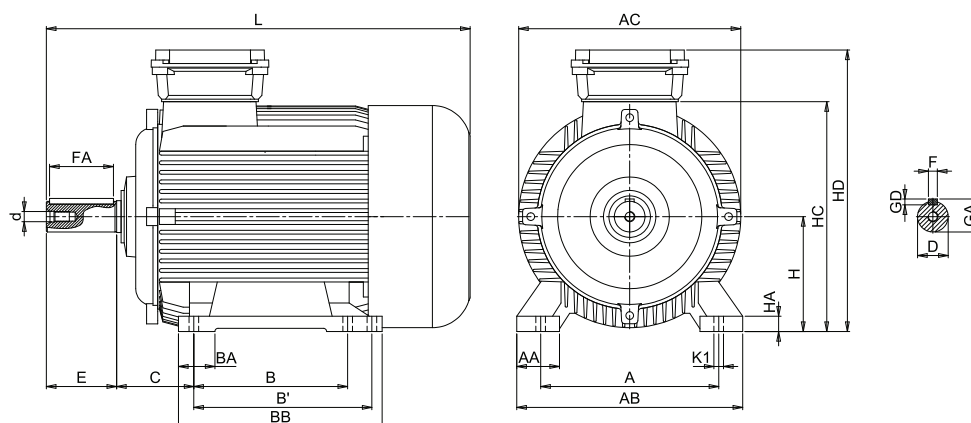


MECHANICAL DIMENSIONS

IE3 CAST IRON B3

KW	POLE	FRAME SIZE	MOTOR TYPE	DIMENSIONS (mm)												
				AB	AC	L	B	A	H	HD	K	C	D	E	GA	F
5,5	2P	STD	V3EG132S2A	260	258,5	481	140	216	132	323,6	12	89	38	80	41	10
7,5	2P	STD	V3EG132S2B	260	258,5	481	140	216	132	323,6	12	89	38	80	41	10
5,5	4P	STD	V3EG132S4A	260	258,5	455,7	140	216	132	316,5	12	89	38	80	41	10
7,5	4P	STD	V3EG132M4A	260	258,5	520	140	216	132	323,6	12	89	38	80	41	10
3	6P	STD	V3EG132S6A	260	258,5	455,7	140	216	132	316,5	12	89	38	80	41	10
4	6P	STD	V3EG132M6A	260	258,5	520	140	216	132	323,6	12	89	38	80	41	10
5,5	6P	STD	V3EG132M6B	260	258,5	520	140	216	132	323,6	12	89	38	80	41	10
11	2P	STD	V3EG160M2A	316	308	638	210	254	160	396,9	15	108	42	110	45	12
15	2P	STD	V3EG160M2B	316	308	638	210	254	160	396,9	15	108	42	110	45	12
18	2P	STD	V3EG160L2A	316	308	682	254	254	160	396,9	15	108	42	110	45	12
11	4P	STD	V3EG160M4A	316	308	638	210	254	160	396,9	15	108	42	110	45	12
15	4P	STD	V3EG160L4A	316	308	682	254	254	160	396,9	15	108	42	110	45	12
7,5	6P	STD	V3EG160M6A	316	308	638	210	254	160	396,9	15	108	42	110	45	12
11	6P	STD	V3EG160L6A	316	308	682	254	254	160	396,9	15	108	42	110	45	12
22	2P	STD	V3EG180M2A	344,8	347,4	717	241	279	180	441,8	14,5	121	48	110	51,5	14
18,5	4P	STD	V3EG180M4A	344,8	347,4	717	241	279	180	441,8	14,5	121	48	110	51,5	14
22	4P	STD	V3EG180L4A	344,8	347,4	717	279	279	180	441,8	14,5	121	48	110	51,5	14
15	6P	STD	V3EG180L6A	344,8	347,4	717	279	279	180	441,8	14,5	121	48	110	51,5	14
30	2P	STD	V3EG200L2A	397,8	390,4	769,2	305	318	200	492,5	18,5	133	55	110	59	16
37	2P	STD	V3EG200L2B	397,8	390,4	769,2	305	318	200	492,5	18,5	133	55	110	59	16
30	4P	STD	V3EG200L4A	397,8	390,4	769,2	305	318	200	492,5	18,5	133	55	110	59	16
18,5	6P	STD	V3EG200L6A	397,8	390,4	769,2	305	318	200	492,5	18,5	133	55	110	59	16
22	6P	STD	V3EG200L6B	397,8	390,4	769,2	305	318	200	492,5	18,5	133	55	110	59	16
45	2P	STD	V3EG225M2A	441	434,4	813,8	311	356	225	523	18,5	149	55	110	59	16
37	4P	STD	V3EG225S4A	441	434,4	843,8	286	356	225	523	18,5	149	60	140	64	18
45	4P	STD	V3EG225M4A	441	434,4	843,8	311	356	225	523	18,5	149	60	140	64	18
30	6P	STD	V3EG225M6A	441	434,4	843,8	311	356	225	523	18,5	149	60	140	64	18
55	2P	STD	V3EG250M2A	484	434,4	890,5	349	406	250	544	24	168	60	140	64	18
55	4P	STD	V3EG250M4A	484	434,4	890,5	349	406	250	544	24	168	60	140	69	18
37	6P	STD	V3EG250M6A	484	434,4	890,5	349	406	250	544	24	168	60	140	69	18
45	6P	STD	V3EG280S6A	550	545	970	368	457	280	630	24	190	75	140	79,5	20
55	6P	STD	V3EG280M6A	550	545	970	419	457	280	630	24	190	75	140	79,5	20

Table 24: Cast Iron IE3 B3 Motor Mechanical Dimensions

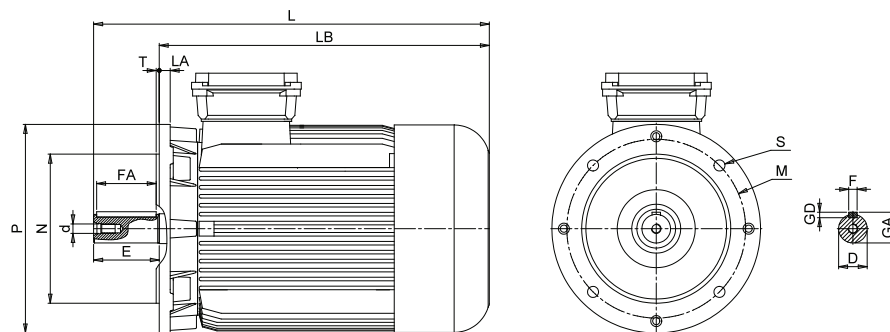


MECHANICAL DIMENSIONS

IE3 CAST IRON B5

KW	POLE	FRAME SIZE	MOTOR TYPE	DIMENSIONS (mm)															
				AC	D	d	E	F	GD	GA	L	LA	LB	M	N	P	S	T	H
5,5	2P	STD	V3EG132S2A	258,5	38	M12	80	10	8	41	481	17,5	401	265	230	300	14,5	4	132
7,5	2P	STD	V3EG132S2B	258,5	38	M12	80	10	8	41	481	17,5	401	265	230	300	14,5	4	132
5,5	4P	STD	V3EG132S4A	258,5	38	M12	80	10	8	41	481	17,5	401	265	230	300	14,5	4	132
7,5	4P	STD	V3EG132M4A	258,5	38	M12	80	10	8	41	520	17,5	440	265	230	300	14,5	4	132
3	6P	STD	V3EG132S6A	258,5	38	M12	80	10	8	41	481	17,5	401	265	230	300	14,5	4	132
4	6P	STD	V3EG132M6A	258,5	38	M12	80	10	8	41	520	17,5	440	265	230	300	14,5	4	132
5,5	6P	STD	V3EG132M6B	258,5	38	M12	80	10	8	41	520	17,5	440	265	230	300	14,5	4	132
11	2P	STD	V3EG160M2A	308	42	M16	110	12	8	45	638	18	528	300	250	350	18,5	5	160
15	2P	STD	V3EG160M2B	308	42	M16	110	12	8	45	638	18	528	300	250	350	18,5	5	160
18	2P	STD	V3EG160L2A	308	42	M16	110	12	8	45	682	18	572	300	250	350	18,5	5	160
11	4P	STD	V3EG160M4A	308	42	M16	110	12	8	45	638	18	528	300	250	350	18,5	5	160
15	4P	STD	V3EG160L4A	308	42	M16	110	12	8	45	682	18	572	300	250	350	18,5	5	160
7,5	6P	STD	V3EG160M6A	308	42	M16	110	12	8	45	638	18	528	300	250	350	18,5	5	160
11	6P	STD	V3EG160L6A	308	42	M16	110	12	8	45	682	18	572	300	250	350	18,5	5	160
22	2P	STD	V3EG180M2A	347,4	48	M16	110	14	9	51,5	717	18,5	607	300	250	350	18,5	5	180
18,5	4P	STD	V3EG180M4A	347,4	48	M16	110	14	9	51,5	717	18,5	607	300	250	350	18,5	5	180
22	4P	STD	V3EG180L4A	347,4	48	M16	110	14	9	51,5	717	18,5	607	300	250	350	18,5	5	180
15	6P	STD	V3EG180L6A	347,4	48	M16	110	14	9	51,5	717	18,5	607	300	250	350	18,5	5	180
30	2P	STD	V3EG200L2A	390,4	55	M20	110	16	10	59	769,2	22,5	659,2	350	300	400	18,5	5	200
37	2P	STD	V3EG200L2B	390,4	55	M20	110	16	10	59	769,2	22,5	659,2	350	300	400	18,5	5	200
30	4P	STD	V3EG200L4A	390,4	55	M20	110	16	10	59	769,2	22,5	659,2	350	300	400	18,5	5	200
18,5	6P	STD	V3EG200L6A	390,4	55	M20	110	16	10	59	769,2	22,5	659,2	350	300	400	18,5	5	200
22	6P	STD	V3EG200L6B	390,4	55	M20	110	16	10	59	769,2	22,5	659,2	350	300	400	18,5	5	200
45	2P	STD	V3EG225M2A	434,4	55	M20	110	16	10	59	813,8	24,5	703,8	400	350	450	18,5	5	225
37	4P	STD	V3EG225S4A	434,4	60	M20	140	18	11	64	843,8	24,5	703,8	400	350	450	18,5	5	225
45	4P	STD	V3EG225M4A	434,4	60	M20	140	18	11	64	843,8	24,5	721	400	350	450	18,5	5	225
30	6P	STD	V3EG225M6A	434,4	60	M20	140	18	11	64	843,8	24,5	721	400	350	450	18,5	5	225
55	2P	STD	V3EG250M2A	434,4	60	M20	140	18	11	64	890,5	19	750,5	500	450	550	18,5	5	250
55	4P	STD	V3EG250M4A	434,4	65	M20	140	18	11	69	890,5	19	750,5	500	450	550	18,5	5	250
37	6P	STD	V3EG250M6A	434,4	65	M20	140	18	11	69	890,5	19	750,5	500	450	550	18,5	5	250
45	6P	STD	V3EG280S6A	545	75	M20	140	20	12	79,5	970	21,5	830	500	450	550	18,5	5	280
55	6P	STD	V3EG280M6A	545	75	M20	140	20	12	79,5	970	21,5	830	500	450	550	18,5	5	280

Table 25: Cast Iron IE3 B5 Motor Mechanical Dimensions



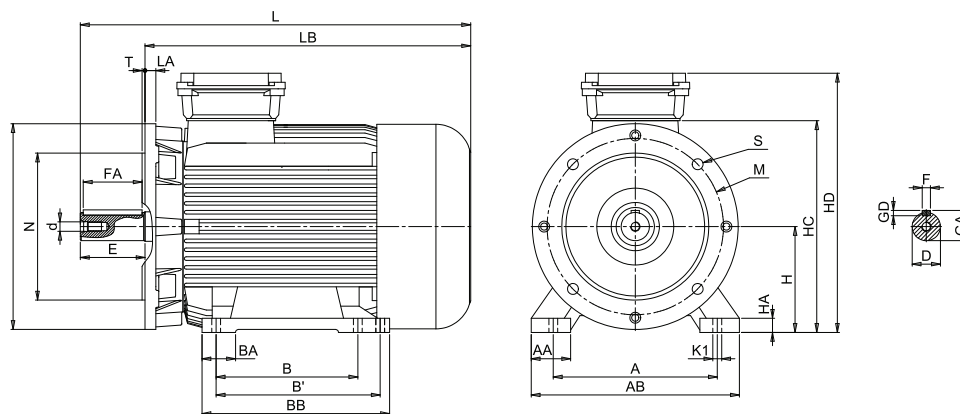
MECHANICAL DIMENSIONS

IE3 CAST IRON B35

KW	POLE	FRAME SIZE	MOTOR TYPE	DIMENSIONS (mm)																		
				A	AB	B	BB	BA	C	E	H	HA	HC	HD	K	K1	L	M	N	P	S	T
5,5	2P	STD	V3EG132S2A	216	260	140	180	37	89	80	132	17,5	263	323,6	12	12	481	265	230	300	14,5	4
7,5	2P	STD	V3EG132S2B	216	260	140	180	37	89	80	132	17,5	263	323,6	12	12	481	265	230	300	14,5	4
5,5	4P	STD	V3EG132S4A	216	260	140	180	37	89	80	132	17,5	263	323,6	12	12	481	265	230	300	14,5	4
7,5	4P	STD	V3EG132M4A	216	260	178	218	37	89	80	132	17,5	263	316,5	12	12	520	265	230	300	14,5	4
3	6P	STD	V3EG132S6A	216	260	140	180	37	89	80	132	17,5	263	323,6	12	12	481	265	230	300	14,5	4
4	6P	STD	V3EG132M6A	216	260	178	218	37	89	80	132	17,5	263	316,5	12	12	520	265	230	300	14,5	4
5,5	6P	STD	V3EG132M6B	216	260	178	218	37	89	80	132	17,5	263	316,5	12	12	520	265	230	300	14,5	4
11	2P	STD	V3EG160M2A	254	316	210	264	52	108	110	160	23	320	396,9	15	15	638	300	250	350	18,5	5
15	2P	STD	V3EG160M2B	254	316	210	264	52	108	110	160	23	320	396,9	15	15	638	300	250	350	18,5	5
18,5	2P	STD	V3EG160L2A	254	316	254	309	52	108	110	160	23	320	396,9	15	15	681,2	300	250	350	18,5	5
11	4P	STD	V3EG160M4A	254	316	210	264	52	108	110	160	23	320	396,9	15	15	638	300	250	350	18,5	5
15	4P	STD	V3EG160L4A	254	316	254	309	52	108	110	160	23	320	396,9	15	15	681,2	300	250	350	18,5	5
7,5	6P	STD	V3EG160M6A	254	316	210	264	52	108	110	160	23	320	396,9	15	15	638	300	250	350	18,5	5
11	6P	STD	V3EG160L6A	254	316	254	309	52	108	110	160	23	320	396,9	15	15	681,2	300	250	350	18,5	5
22	2P	STD	V3EG180M2A	279	344,8	279	328,8	67,4	121	110	180	25	359	441,8	14,5	14,5	717	300	250	350	18,5	5
18,5	4P	STD	V3EG180M4A	279	344,8	241	328,8	67,4	121	110	180	25	359	441,8	14,5	14,5	717	300	250	350	18,5	5
22	4P	STD	V3EG180L4A	279	344,8	279	328,8	67,4	121	110	180	25	359	441,8	14,5	14,5	717	300	250	350	18,5	5
15	6P	STD	V3EG180L6A	279	344,8	279	328,8	67,4	121	110	180	25	359	441,8	14,5	14,5	717	300	250	350	18,5	5
30	2P	STD	V3EG200L2A	318	397,8	305	357	68,9	133	110	200	26	403	492,5	18,5	18,5	769,2	350	300	400	18,5	5
37	2P	STD	V3EG200L2B	318	397,8	305	357	68,9	133	110	200	26	403	492,5	18,5	18,5	769,2	350	300	400	18,5	5
30	4P	STD	V3EG200L4A	318	397,8	305	357	68,9	133	110	200	26	403	492,5	18,5	18,5	769,2	350	300	400	18,5	5
18,5	6P	STD	V3EG200L6A	318	397,8	305	357	68,9	133	110	200	26	403	492,5	18,5	18,5	769,2	350	300	400	18,5	5
22	6P	STD	V3EG200L6B	318	397,8	305	357	68,9	133	110	200	26	403	492,5	18,5	18,5	769,2	350	300	400	18,5	5
45	2P	STD	V3EG225M2A	356	441	311	365	76	149	110	225	35	439	523	18,5	18,5	813,8	400	350	450	18,5	5
37	4P	STD	V3EG225S4A	356	441	286	365	76	149	140	225	35	439	523	18,5	18,5	843,8	400	350	450	18,5	5
45	4P	STD	V3EG225M4A	356	441	311	365	76	149	140	225	35	439	523	18,5	18,5	843,8	400	350	450	18,5	5
30	6P	STD	V3EG225M6A	356	441	311	365	76	149	140	225	35	439	523	18,5	18,5	843,8	400	350	450	18,5	5
55	2P	STD	V3EG250M2A	406	484	349	410	75	168	140	250	30	458	544	24	24	920,5	500	450	550	18,5	5
55	4P	STD	V3EG250M4A	406	484	349	410	75	168	140	250	30	458	544	24	24	920,5	500	450	550	18,5	5
37	6P	STD	V3EG250M6A	406	484	349	410	75	168	140	250	30	458	544	24	24	920,5	500	450	550	18,5	5
45	6P	STD	V3EG280S6A	457	550	368	474	76	190	140	280	40	530	630	24	24	970	500	450	550	18,5	5
55	6P	STD	V3EG280M6A	457	550	368	474	76	190	140	280	40	530	630	24	24	970	500	450	550	18,5	5

Table 26: Cast Iron IE3 B35 Motor Mechanical Dimensions

*Please look at the table B5 for the dimensions D, d, F, GD, GA, AC, and LB.

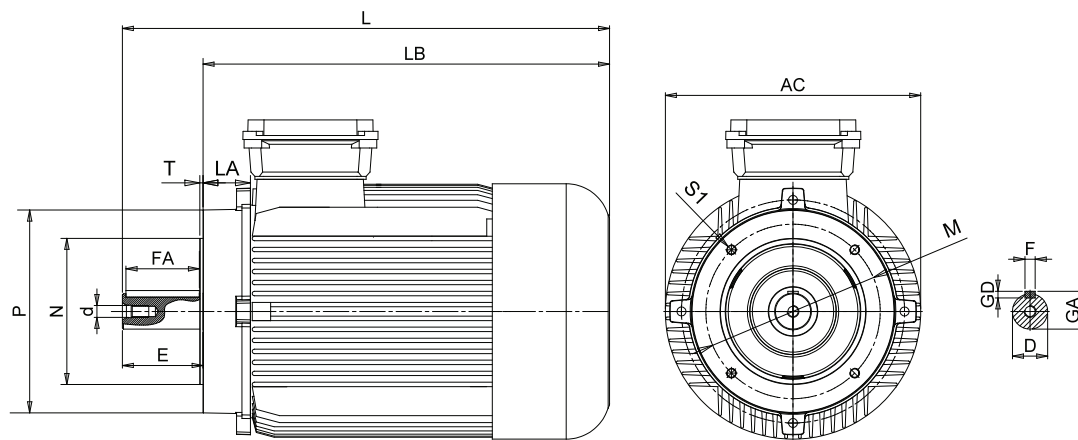


MECHANICAL DIMENSIONS

IE3 CAST IRON B14

KW	POLE	FRAME SIZE	MOTOR TYPE	DIMENSIONS (mm)														
				AC	D	d	E	F	GD	GA	L	LA	LB	M	N	P	S	T
5,5	2P	STD	V3EG132S2A	258,5	38	M12	80	10	8	41	481	17,5	401	165	130	160	M10	3,5
7,5	2P	STD	V3EG132S2B	258,5	38	M12	80	10	8	41	481	17,5	401	165	130	160	M10	3,5
5,5	4P	STD	V3EG132S4A	258,5	38	M12	80	10	8	41	481	17,5	401	165	130	160	M10	3,5
7,5	4P	STD	V3EG132M4A	258,5	38	M12	80	10	8	41	520	17,5	440	165	130	160	M10	3,5
3	6P	STD	V3EG132S6A	258,5	38	M12	80	10	8	41	481	17,5	401	165	130	160	M10	3,5
4	6P	STD	V3EG132M6A	258,5	38	M12	80	10	8	41	520	17,5	440	165	130	160	M10	3,5
5,5	6P	STD	V3EG132M6B	258,5	38	M12	80	10	8	41	520	17,5	440	165	130	160	M10	3,5
11	2P	STD	V3EG160M2A	308	42	M16	110	12	8	45	638	18	528	215	180	250	M12	4
15	2P	STD	V3EG160M2B	308	42	M16	110	12	8	45	638	18	528	215	180	250	M12	4
18	2P	STD	V3EG160L2A	308	42	M16	110	12	8	45	682	18	572	215	180	250	M12	4
11	4P	STD	V3EG160M4A	308	42	M16	110	12	8	45	638	18	528	215	180	250	M12	4
15	4P	STD	V3EG160L4A	308	42	M16	110	12	8	45	682	18	572	215	180	250	M12	4
7,5	6P	STD	V3EG160M6A	308	42	M16	110	12	8	45	638	18	528	215	180	250	M12	4
11	6P	STD	V3EG160L6A	308	42	M16	110	12	8	45	682	18	572	215	180	250	M12	4

Table 27: Cast Iron IE3 B14 Motor Mechanical Dimensions



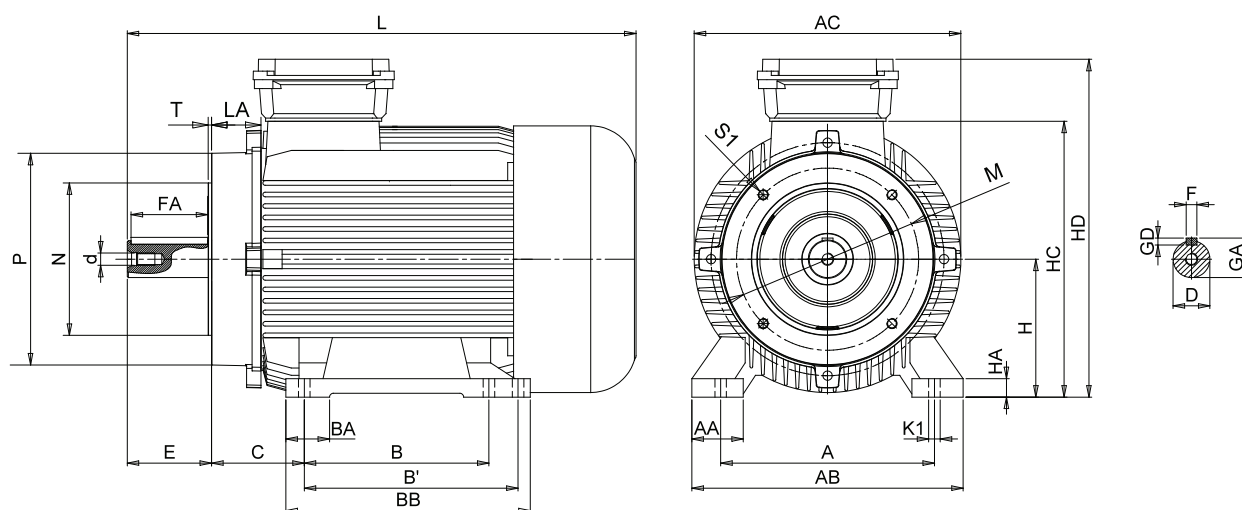
MECHANICAL DIMENSIONS

IE3 CAST IRON B34

KW	POLE	FRAME SIZE	MOTOR TYPE	DIMENSIONS (mm)																		
				A	AB	B	BB	BA	C	E	H	HA	HC	HD	K	K1	L	M	N	P	S	T
5,5	2P	STD	V3EG132S2A	216	260	140	180	37	89	80	132	17,5	263	323,6	12	12	481	165	130	160	M10	3,5
7,5	2P	STD	V3EG132S2B	216	260	140	180	37	89	80	132	17,5	263	323,6	12	12	481	165	130	160	M10	3,5
5,5	4P	STD	V3EG132S4A	216	260	140	180	37	89	80	132	17,5	263	316,5	12	12	455,7	165	130	160	M10	3,5
7,5	4P	STD	V3EG132M4A	216	260	178	218	37	89	80	132	17,5	263	316,5	12	12	520	165	130	160	M10	3,5
3	6P	STD	V3EG132S6A	216	260	140	180	37	89	80	132	17,5	263	316,5	12	12	455,7	165	130	160	M10	3,5
4	6P	STD	V3EG132M6A	216	260	178	218	37	89	80	132	17,5	263	316,5	12	12	520	165	130	160	M10	3,5
5,5	6P	STD	V3EG132M6B	216	260	178	218	37	89	80	132	17,5	263	316,5	12	12	520	165	130	160	M10	3,5
11	2P	STD	V3EG160M2A	254	316	210	264	52	108	110	160	23	320	396,9	15	15	638	215	180	250	M12	4
15	2P	STD	V3EG160M2B	254	316	210	264	52	108	110	160	23	320	396,9	15	15	638	215	180	250	M12	4
18	2P	STD	V3EG160L2A	254	316	254	309	52	108	110	160	23	320	396,9	15	15	681,2	215	180	250	M12	4
11	4P	STD	V3EG160M4A	254	316	210	264	52	108	110	160	23	320	396,9	15	15	638	215	180	250	M12	4
15	4P	STD	V3EG160L4A	254	316	254	309	52	108	110	160	23	320	396,9	15	15	681,2	215	180	250	M12	4
7,5	6P	STD	V3EG160M6A	254	316	210	264	52	108	110	160	23	320	396,9	15	15	638	215	180	250	M12	4
11	6P	STD	V3EG160L6A	254	316	254	309	52	108	110	160	23	320	396,9	15	15	681,2	215	180	250	M12	4

Table 28: Cast Iron IE3 B34 Motor Mechanical Dimensions

*Please look at the table B14 for the dimensions D, d, F, GD, GA, AC, and LB.



ELECTRICAL DATA

IE4 - 2 POLES

VOLTAGE	MOTOR TYPE	FRAME	HOUSING MATERIAL	NOMINAL VALUES						CURRENT RATIO				BREAKDOWN TORQUE RATIO	EFFICIENCY			J	WEIGHT [Kg]	VOLUME LEVEL GBA ***
				POWER		SPEED	CURRENT	TORQUE	cosφ	CURRENT		TORQUE			n%					
				kW	HP	rpm	A	Nm	100%	Y	D	Y	D		100%	75%	50%			
2 Poles 3000 d/d																				
400/690V	V4EG 280 S2A	280	CAST IRON	75	100,58	2971,00	130,50	243,35	0,90	7,40	7,40	2,55	2,55	2,62	92,70	92,50	91,80	11,25594	575,00	101,00
	V4EG 280 M2A	280	CAST IRON	90	120,69	2983,00	157,30	288,80	0,87	7,10	7,10	2,42	2,42	2,53	93,00	92,60	91,50	12,81074	580,00	101,00
	V4EG 315 S2A	315S	CAST IRON	110	147,51	2981,00	187,30	353,30	0,89	6,60	6,60	2,39	2,39	2,36	93,30	93,10	92,10	5,32072	820,00	101,00
	V4EG 315 M2A	315M	CAST IRON	132	177,01	2976,00	223,03	423,40	0,90	6,82	6,82	2,52	2,52	2,42	93,50	92,50	91,60	5,32072	780,00	102,00
	V4EG 315 M2B	315M	CAST IRON	160	214,56	2982,00	272,50	513,15	0,89	7,43	7,43	2,31	2,31	2,63	93,80	93,70	92,80	5,85430	855,00	102,00
	V4EG 315 L2A	315L	CAST IRON	185	248,09	2985,00	281,50	591,83	0,91	7,21	7,22	2,40	2,41	2,73	94,00	93,80	93,70	8,52526	1019,00	102,00
	V4EG 315 L2B	315L	CAST IRON	200	268,20	2970,00	340,63	645,20	0,90	7,23	7,23	2,50	2,50	2,23	94,00	93,06	92,10	7,30412	1085,00	102,00

Table 29: 2 Poles IE4 Motor Electrical Values

IE4 - 4 POLES

4 Poles 1500 d/d																				
400/690V	V4EG 280 S4A	280	CAST IRON	75	100,6	1477,0	137,9	484,9	0,9	0,9	7,4	2,4	2,4	2,5	92,7	92,3	91,8	3,80532	605,0	101,0
	V4EG 280 M4A	280	CAST IRON	90	120,7	1473,0	167,1	585,5	0,8	0,8	6,8	2,7	2,7	2,8	93,0	92,1	91,1	4,24717	610,0	101,0
	V4EG 315 S4A	315S	CAST IRON	110	147,5	1485,0	199,6	710,4	0,9	0,9	7,0	2,3	2,3	2,2	93,3	92,3	91,4	9,67022	860,0	101,0
	V4EG 315 M4A	315M	CAST IRON	132	177,0	1483,0	233,3	848,5	0,9	0,9	7,7	2,5	2,5	2,7	93,5	92,5	91,6	8,19455	943,0	102,0
	V4EG 315 M4B	315M	CAST IRON	160	214,6	1483,0	278,3	1032,0	0,9	0,9	6,3	2,6	2,6	2,1	93,8	92,8	91,9	8,19455	950,0	102,0
	V4EG 315 L4A	315L	CAST IRON	185	248,1	1484,0	315,2	1190,4	0,9	0,9	6,7	2,8	2,8	3,1	94,0	93,8	93,6	9,95830	980,0	102,0
	V4EG 315 L4B	315L	CAST IRON	200	268,2	1485,0	351,4	1283,3	0,9	0,9	7,5	2,0	2,0	2,5	94,0	93,1	92,1	12,13694	1056,0	102,0

Table 30: 4 Poles IE4 Motor Electrical Values

IE4 - 6 POLES

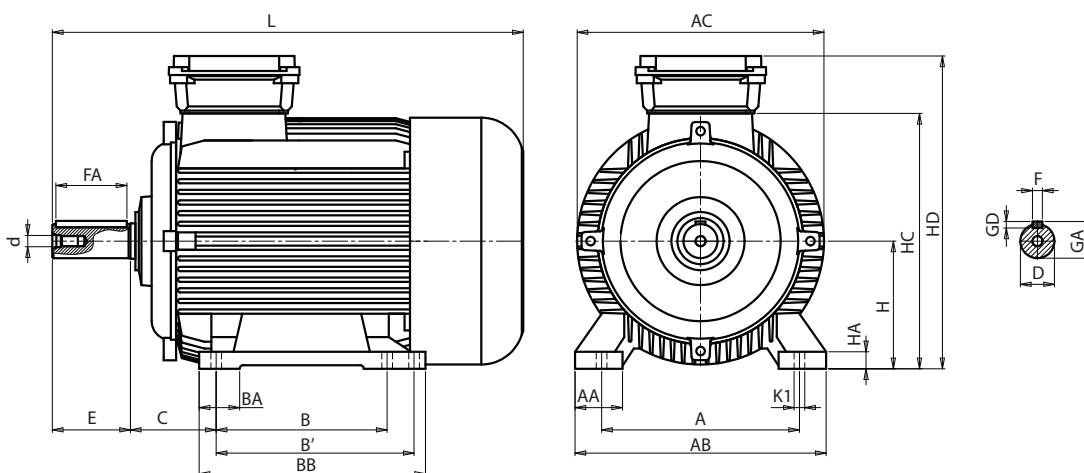
6 Poles 1000 d/d																				
400/690V	V4EG 315 S6A	315S	CAST IRON	75	100,6	992,0	144,7	722,0	0,8	7,1	7,1	2,6	2,6	2,2	92,6	91,6	90,7	9,02376	860,0	100,0
	V4EG 315 M6A	315M	CAST IRON	90	120,7	990,0	170,0	868,2	0,8	7,6	7,6	2,7	2,7	2,5	92,9	92,4	91,9	9,84363	910,0	100,0
	V4EG 315 M6B	315M	CAST IRON	110	147,5	989,0	205,8	1064,3	0,8	6,9	6,9	2,3	2,3	2,4	93,3	92,9	92,5	9,84363	980,0	100,0
	V4EG 315 L6A	315L	CAST IRON	132	177,0	988,0	256,7	1277,0	0,8	7,0	7,0	1,7	1,7	2,3	93,5	93,0	92,6	13,89132	1022,0	100,0

Table 31: 6 Poles IE4 Motor Electrical Values

IE4 CAST IRON B3

KW	POLE	FRAME SIZE	MOTOR TYPE	DIMENSIONS (mm)												
				AB	AC	L	B	A	H	HD	K	C	D	E	GA	F
75	2P	280S	V4EG 280 S2A	550	545	970	368	457	280	633	24	190	65	140	69	18
75	4P	280S	V4EG 280 S4A	550	545	970	368	457	280	633	24	190	75	140	79.5	20
90	2P	280M	V4EG 280 M2A	550	545	1040	419	457	280	633	24	190	65	140	69	18
90	4P	280M	V4EG 280 M4A	550	545	1040	419	457	280	633	24	190	75	140	79.5	20
110	2P	315S	V4EG 315 S2A	620	615	1120	406	508	315	821,1	28	216	65	140	69	18
110	4P	315S	V4EG 315 S4A	620	615	1120	406	508	315	821,1	28	216	80/85	170	85/90	22/22
75	6P	315S	V4EG 315 S6A	620	615	1120	406	508	315	821,1	28	216	80/85	170	85/90	22/22
132	2P	315M	V4EG 315 M2A	620	615	1120	457	508	315	821,1	28	216	65	140	69	18
160	2P	315L	V4EG 315 L2A	620	615	1120	457	508	315	821,1	28	216	65	140	69	18
132	4P	315M	V4EG 315 M4A	620	615	1120	457	508	315	821,1	28	216	80/85	170	85/90	22/22
160	4P	315L	V4EG 315 L4A	620	615	1220	457	508	315	821,1	28	216	80/85/90	170	85/90/95	22/22/25
90	6P	315M	V4EG 315 M6A	620	615	1120	457	508	315	821,1	28	216	80/85	170	85/90	22/22
110	6P	315L	V4EG 315 L6B	620	615	1220	457	508	315	821,1	28	216	80/85/90	170	85/90/95	22/22/25
185	2P	315L	V4EG 315 L2B	620	615	1120	508	508	315	821,1	28	216	65	140	69	18
200	2P	315L	V4EG 315 L2C	620	615	1120	508	508	315	821,1	28	216	65	140	69	18
185	4P	315L	V4EG 315 L4B	620	615	1315	508	508	315	821,1	28	216	80/85/90	170	85/90/95	22/22/25
200	4P	315L	V4EG 315 L4C	620	615	1315	508	508	315	821,1	28	216	80/85/90	170	85/90/95	22/22/25
132	6P	315L	V4EG 315 L6A	620	615	1315	508	508	315	821,1	28	216	80/85/90	170	85/90/95	22/22/25

Table 32: Cast Iron IE4 B3 Motor Mechanical Dimensions

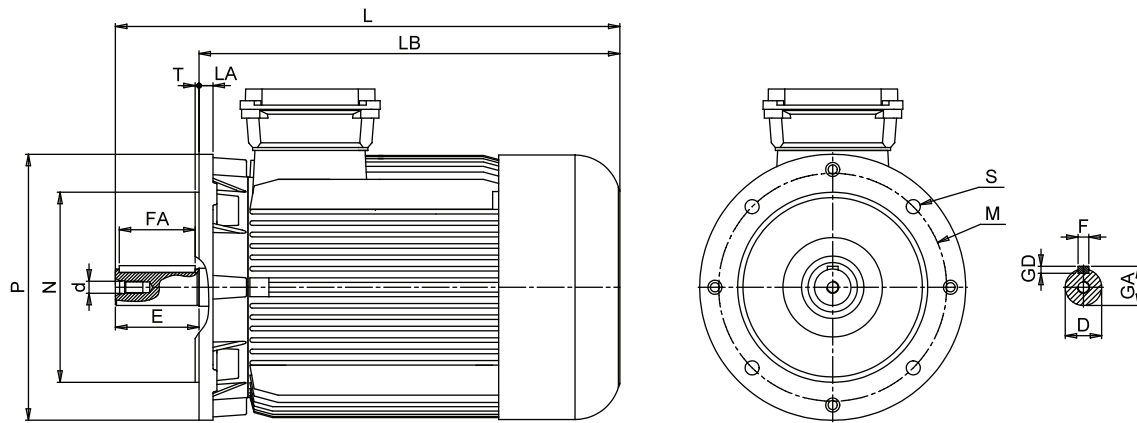


MECHANICAL DIMENSIONS

IE4 CAST IRON B5

KW	POLE	FRAME SIZE	MOTOR TYPE	DIMENSIONS (mm)																
				AC	D	d	E	F	GD	GA	L	LA	LB	M	N	P	S	T	H	
75	2P	280S	V4EG 280 S2A	545	65	M20	125	18	11	69	970	21,5	830	500	450	550	18,5	5	280	
75	4P	280S	V4EG 280 S4A	545	75	M20	125	20	12	79,5	970	21,5	830	500	450	550	18,5	5	280	
90	2P	280M	V4EG 280 M2A	545	65	M20	125	18	11	69	1040	21,5	900	500	450	550	18,5	5	280	
90	4P	280M	V4EG 280 M4A	545	75	M20	125	20	12	79,5	1040	21,5	900	500	450	550	18,5	5	280	
110	2P	315S	V4EG 315 S2A	615	65	M20	140	18	11	69	1120	24,5	980	600	550	660	24	6	315	
110	4P	315S	V4EG 315 S4A	615	80/85	M20	170	22	14	85/90	1120	24,5	980	600	550	660	24	6	315	
75	6P	315S	V4EG 315 S6A	615	80/85	M20	170	22	14	85/90	1120	24,5	980	600	550	660	24	6	315	
132	2P	315M	V4EG 315 M2A	615	65	M20	140	18	11	69	1120	24,5	980	600	550	660	24	6	315	
160	2P	315L	V4EG 315 L2A	615	65	M20	140	18	11	69	1120	24,5	980	600	550	660	24	6	315	
132	4P	315M	V4EG 315 M4A	615	80/85	M20	170	22	14	85/90	1120	24,5	980	600	550	660	24	6	315	
160	4P	315L	V4EG 315 L4A	615	80/85/90	M20	170	22/22/25	14	85/90/95	1220	24,5	1080	600	550	660	24	6	315	
90	6P	315M	V4EG 315 M6A	615	80/85	M20	170	22	14	85/90	1120	24,5	980	600	550	660	24	6	315	
110	6P	315L	V4EG 315 L6B	615	80/85/90	M20	170	22/22/25	14	85/90/95	1220	24,5	1080	600	550	660	24	6	315	
185	2P	315L	V4EG 315 L2B	615	65	M20	140	18	11	69	1120	24,5	980	600	550	660	24	6	315	
200	2P	315L	V4EG 315 L2C	615	65	M20	140	18	11	69	1120	24,5	980	600	550	660	24	6	315	
185	4P	315L	V4EG 315 L4B	615	80/85/90	M24	170	22/22/25	14	85/90/95	1315	24,5	980	600	550	660	24	6	315	
200	4P	315L	V4EG 315 L4C	615	80/85/90	M24	170	22/22/25	14	85/90/95	1315	24,5	980	600	550	660	24	6	315	
132	6P	315L	V4EG 315 L6A	615	80/85/90	M24	170	22/22/25	14	85/90/95	1315	24,5	980	600	550	660	24	6	315	

Table 33: Cast Iron IE4 B5 Motor Mechanical Dimensions



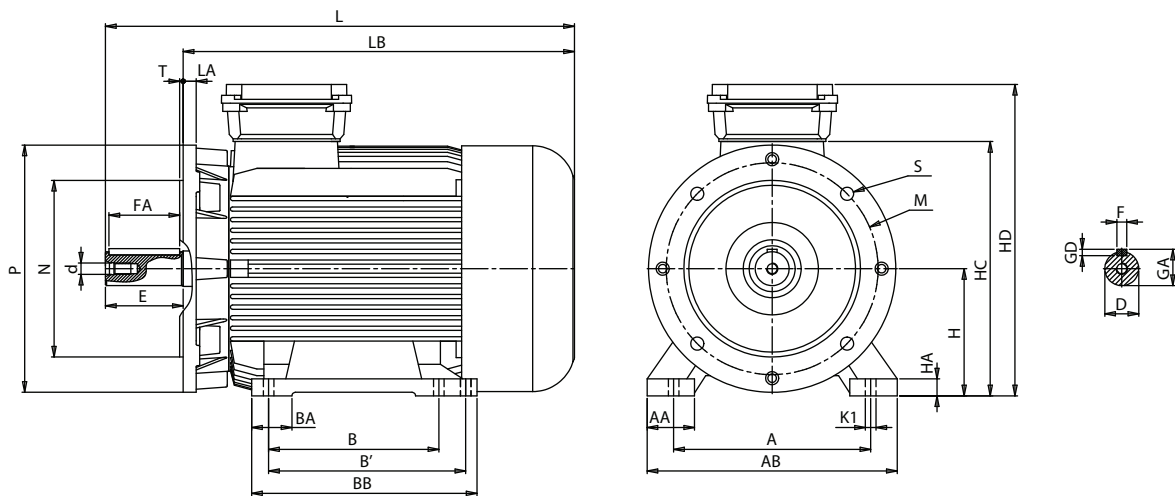
MECHANICAL DIMENSIONS

IE4 CAST IRON B35

KW	POLE	FRAME SIZE	MOTOR TYPE	DIMENSIONS (mm)															
				AC	D	d	E	F	GD	GA	L	LA	LB	M	N	P	S	T	H
75	2P	280S	V4EG 280 S2A	545	65	M20	125	18	11	69	970	21,5	830	500	450	550	18,5	5	280
75	4P	280S	V4EG 280 S4A	545	75	M20	125	20	12	79,5	970	21,5	830	500	450	550	18,5	5	280
90	2P	280M	V4EG 280 M2A	545	65	M20	125	18	11	69	1040	21,5	900	500	450	550	18,5	5	280
90	4P	280M	V4EG 280 M4A	545	75	M20	125	20	12	79,5	1040	21,5	900	500	450	550	18,5	5	280
110	2P	315S	V4EG 315 S2A	615	65	M20	140	18	11	69	1120	24,5	980	600	550	660	24	6	315
110	4P	315S	V4EG 315 S4A	615	80/85	M20	170	22	14	85/90	1120	24,5	980	600	550	660	24	6	315
75	6P	315S	V4EG 315 S6A	615	80/85	M20	170	22	14	85/90	1120	24,5	980	600	550	660	24	6	315
132	2P	315M	V4EG 315 M2A	615	65	M20	140	18	11	69	1120	24,5	980	600	550	660	24	6	315
160	2P	315L	V4EG 315 L2A	615	65	M20	140	18	11	69	1120	24,5	980	600	550	660	24	6	315
132	4P	315M	V4EG 315 M4A	615	80/85	M20	170	22	14	85/90	1120	24,5	980	600	550	660	24	6	315
160	4P	315L	V4EG 315 L4A	615	80/85/90	M20	170	22/22/25	14	85/90/95	1220	24,5	1080	600	550	660	24	6	315
90	6P	315M	V4EG 315 M6A	615	80/85	M20	170	22	14	85/90	1120	24,5	980	600	550	660	24	6	315
110	6P	315L	V4EG 315 L6B	615	80/85/90	M20	170	22/22/25	14	85/90/95	1220	24,5	1080	600	550	660	24	6	315
185	2P	315L	V4EG 315 L2B	615	65	M20	140	18	11	69	1120	24,5	980	600	550	660	24	6	315
200	2P	315L	V4EG 315 L2C	615	65	M20	140	18	11	69	1120	24,5	980	600	550	660	24	6	315
185	4P	315L	V4EG 315 L4B	615	80/85/90	M24	170	22/22/25	14	85/90/95	1315	24,5	980	600	550	660	24	6	315
200	4P	315L	V4EG 315 L4C	615	80/85/90	M24	170	22/22/25	14	85/90/95	1315	24,5	980	600	550	660	24	6	315
132	6P	315L	V4EG 315 L6A	615	80/85/90	M24	170	22/22/25	14	85/90/95	1315	24,5	980	600	550	660	24	6	315

Table 34: Cast Iron IE4 B35 Motor Mechanical Dimensions

*Please look at the table B5 for the dimensions D, d, F, GD, GA, AC, and LB.





Volt electric
motors



Kazım Karabekir Caddesi No: 84 35735 IZMİR
Phone: 0232 877 10 60 (pbx) Fax: 0232 877 10 59

voltmotor.com