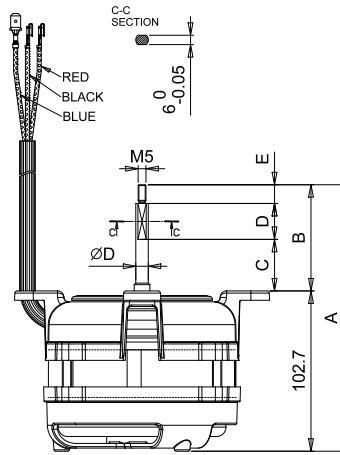


INDUSTRIAL TYPE OVEN MOTOR

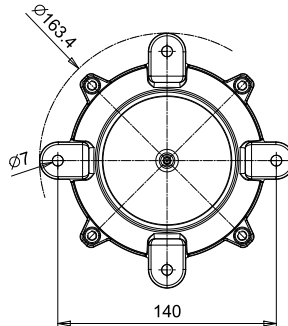
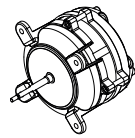
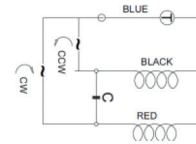


80 FRAME SINGLE PHASE



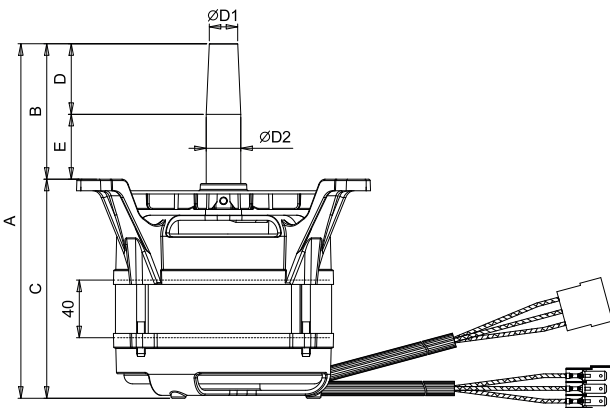
Volt electric® motors						
1 ~ MOTOR	TYPE : OVEN 80 - 2	S1	IP00			
V	Hz	A	kW	cos φ	1/min	µF
Δ 230	50	1.04	0.12	0.95	2530	5

CONNECTION DIAGRAM

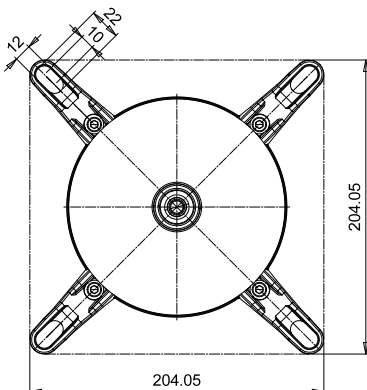


Frame	A	B	C	D	E	ØD
80	170,7	68	33	23	12	8

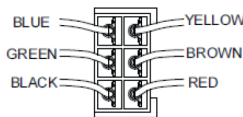
100 FRAME SINGLE PHASE



Volt elektrik® motors						
3 ~ MOTOR	TYPE : OVEN 100 - 4 / 6	S1	IP00			
V	Hz	A	kW	cos φ	1/min	Color
Δ 240 / Y 415	50	0.91 / 0.53	0.15	0.79	945	Black
Δ 240 / Y 415	50	2.33 / 1.35	0.55	0.84	1410	Red



SOCKET CONNECTION DETAIL
2:1



CABLE SECTION 0.5mm²

Frame	A	B	C	D	E	ØD1	ØD2
100-4 Ver.1	246	94	152	49	45	19,72	24
100-4 Ver.2	220,5	68,5	152	35,5	33	13,4	16,95
100-4 Ver.3	246	94	152	35,5	59	13,40	16,95
100-4 Ver.4	290,2	140,4	149,8	22	118,4	13,4	17
100-4 Ver.5	246	94	152	49	48	19,72	24
100-4 Ver.6	199,8	48	151,8	31,5	16,5	14	17,9
100-4 Ver.7	199,8	48	151,8	23,5	22	14	17,6